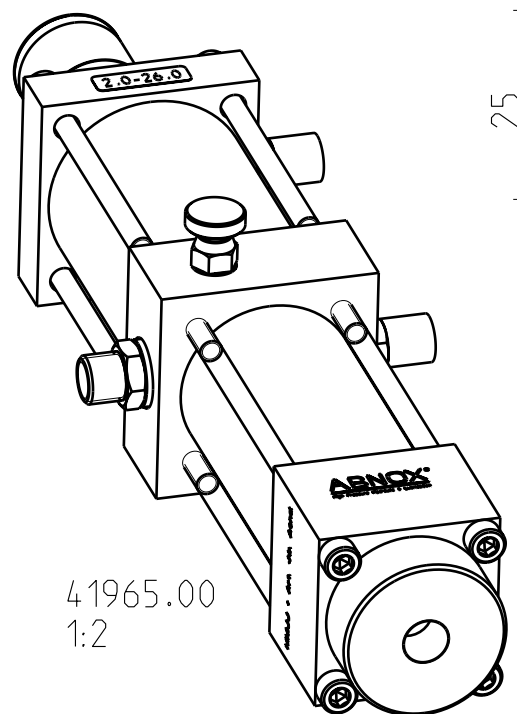
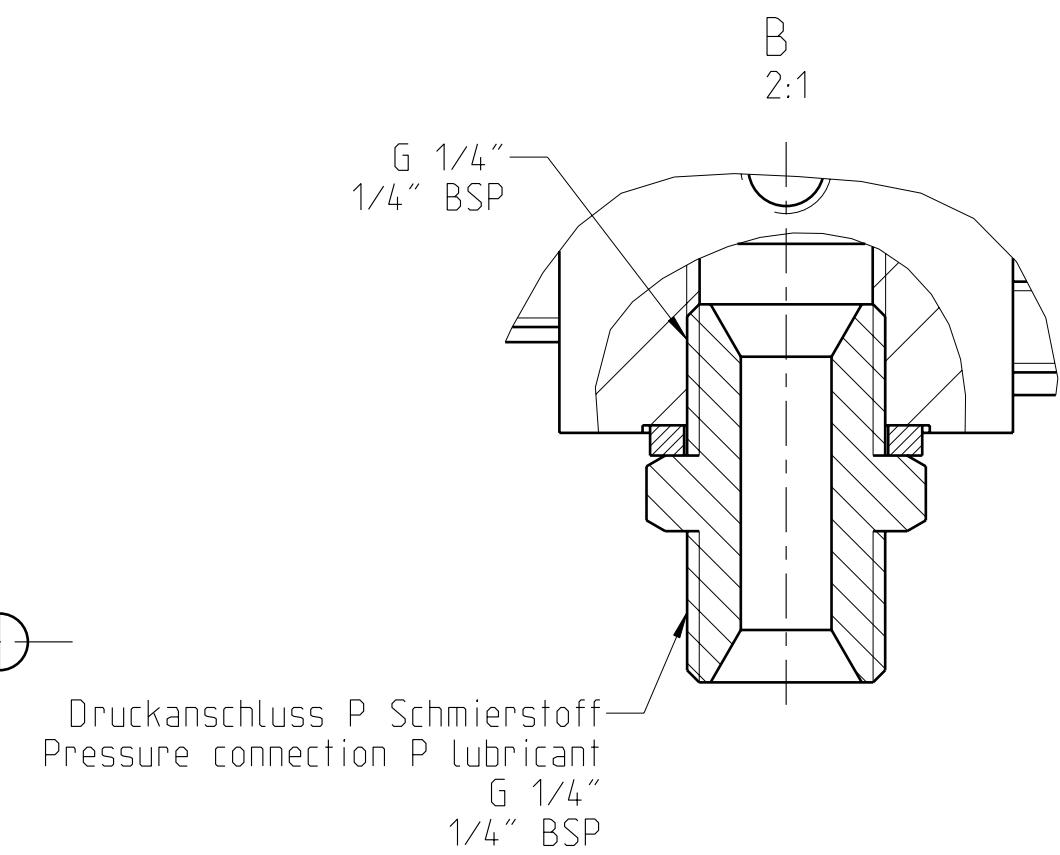
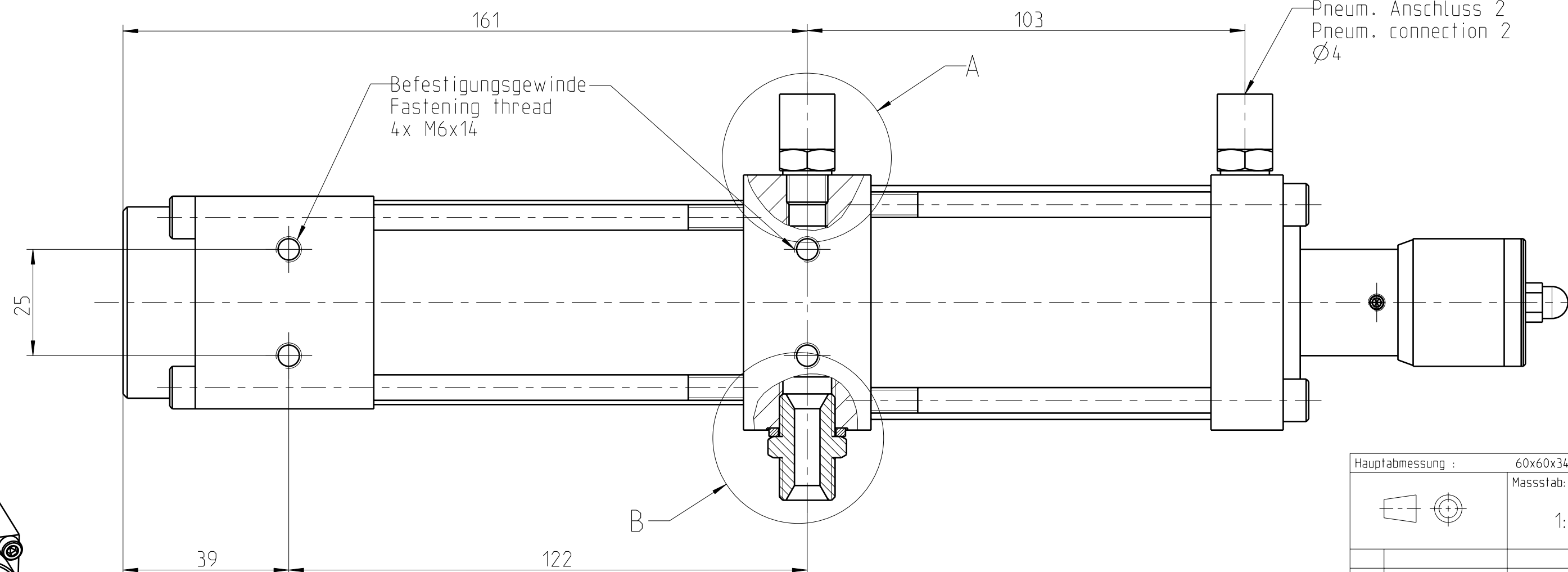
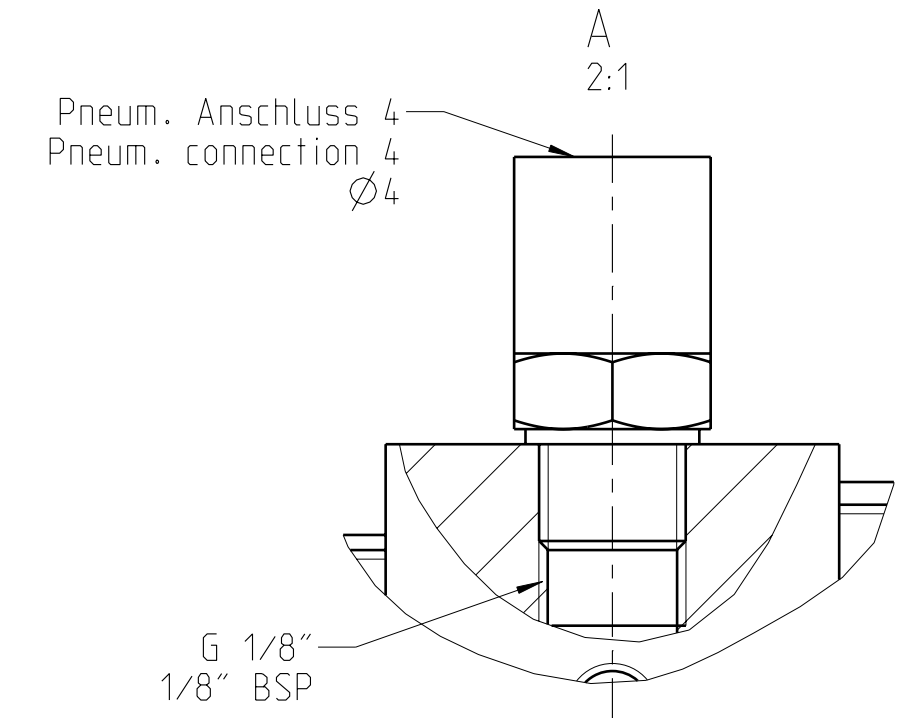
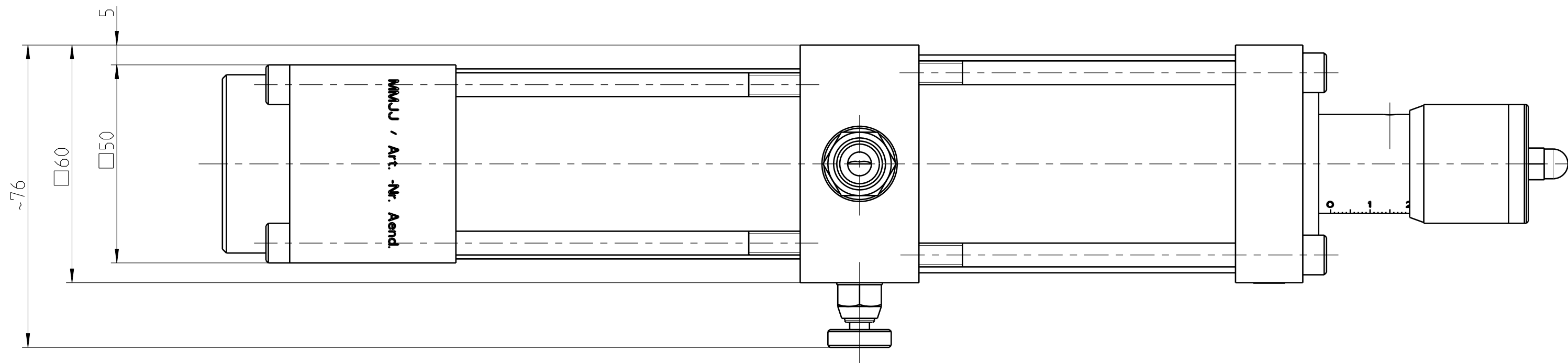
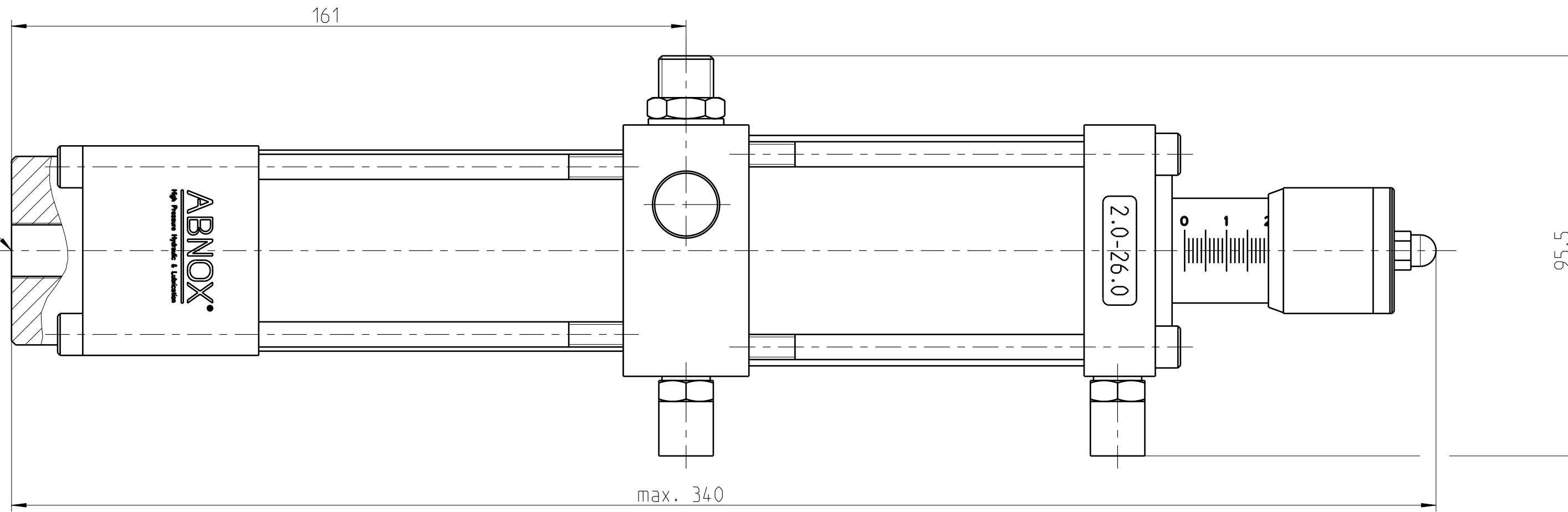
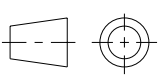



Druckausgang A dosiert
G 1/4"
Pressure output A metered
1/4" BSP



Hauptabmessung :		60x60x340 mm		ERP ID Nr.:		0	
Massstab:		1:1		Datum		25.10.04	
Gez.		ST		Visum		Benennung:	
Gepr.		.		.		Dosierventil	
Freigabe		.		.		Metering valve	
Zust. Aenderung		Datum		Visum		Zeichnungsnummer	
.		.		.		M41965-00	
.		.		.		Blatt Nr.:	
.		.		.		1	
.		.		.		Anzahl Bl.:	
.		.		.		2	
.		.		.		Modell:	
.		.		.		41965-00.ASSEM	
.		.		.		Z.-Format:	
.		.		.		A2	
.		.		.		Urspr.:	
.		.		.		- Ers. f.:	
.		.		.		-	

Modell Model		Station Station			
Bauform Construction type		Standard Standard			
Ausfuehrung [cm ³] Version [cm ³]		2.0 - 26.0			
Gewicht [kg] Weight [kg]		2.087			
Anschluss Innengewinde P Connection internal thread P		G 1/4" 1/4" BSP			
Anschluss Innengewinde A Connection internal thread A		G 1/4" 1/4" BSP			
Anschluss Innengewinde 2 + 4 Connection internal thread 2 + 4		G 1/8" 1/8" BSP			
Befestigungsgewinde Fastening thread		M6			
Max. Druck [bar] Max. pressure [bar]		200			
Druck OUT [bar] Pressure OUT [bar]		80			
Min. pneum. Betriebsdruck [bar] Min. operating air pressure [bar]		5.0			
Max. pneum. Betriebsdruck [bar] Max. operating air pressure [bar]		7.0			
Optimaler pneum. Betriebsdruck [bar] Optimum operating air pressure [bar]		6.0			
Dosierbereich [cm ³] Dispensing range [cm ³]		2.0 - 26.0			
Einsatzmediumspezifikation Specification for operation medium		Schmierstoffe Lubricants			
Hauptabmessung : 60x60x340 mm		ERP ID Nr.: 0			
	Massstab: 1:1	Datum	Visum	Benennung: Dosierventil Metering valve	
		Gez.	25.10.04		ST
Gepr.	.	.			
Freigabe	.	.			
 Langackerstrasse 25 CH-6330 Cham www.abnox.com		Zeichnungsnummer		Blatt Nr.:	
		M41965-00		2	
Zust.		Aenderung	Datum	Visum	Modell: 41965-00.ASSEM Z.-Format: A4
					Urspr.: - Ers. f.: -