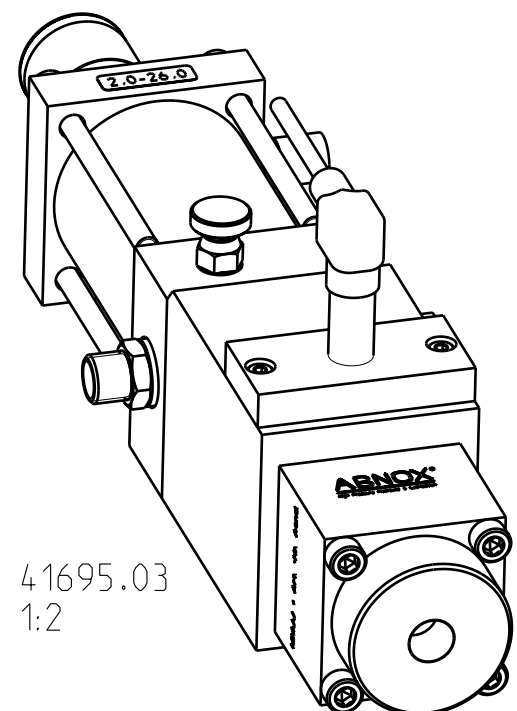
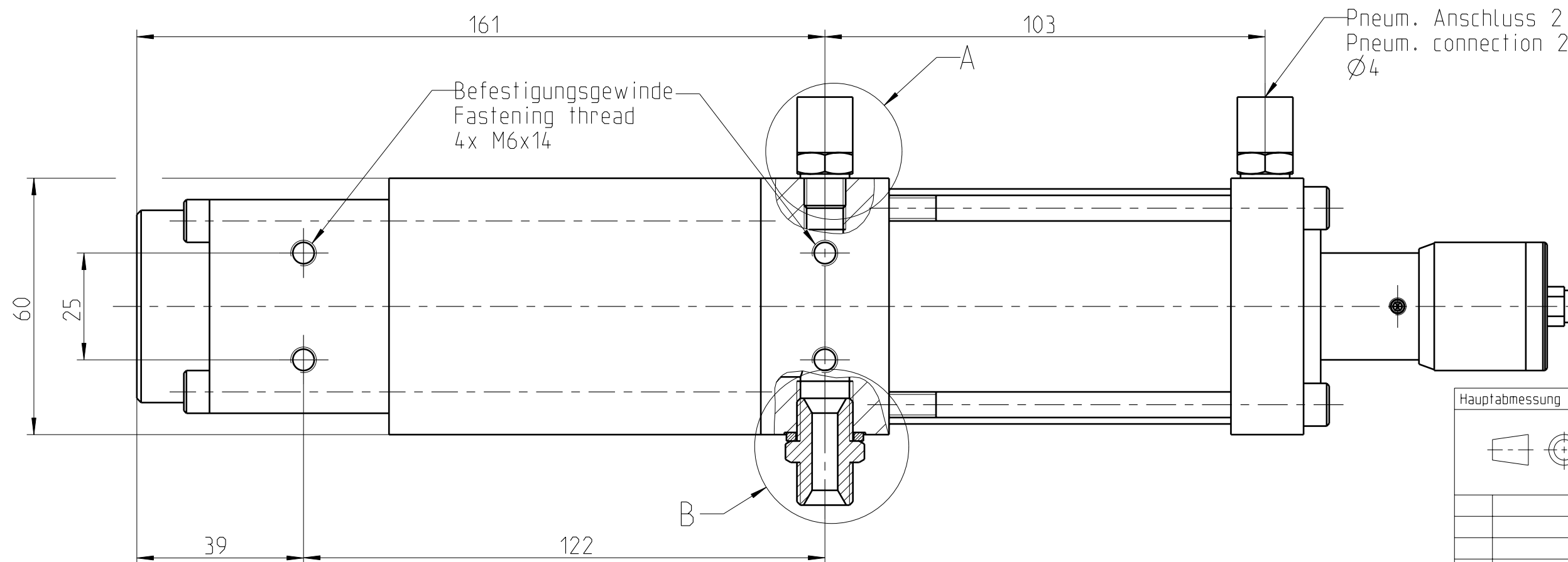
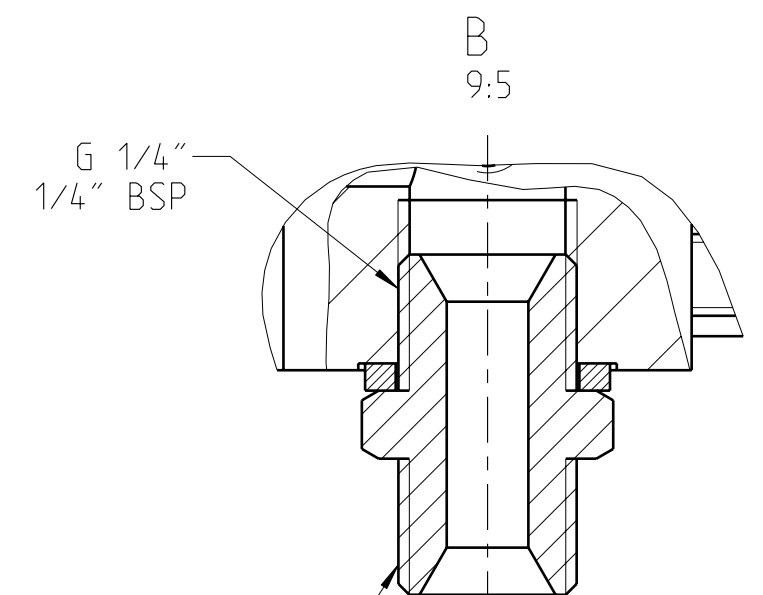
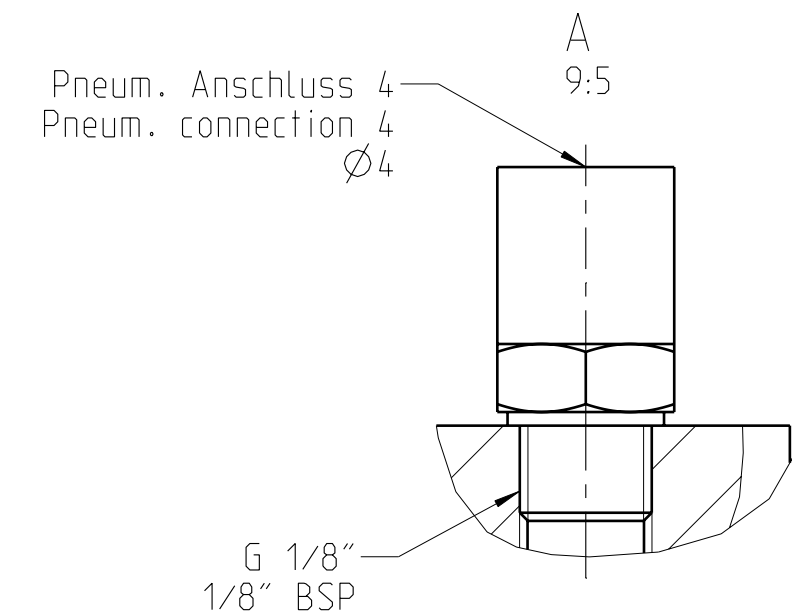
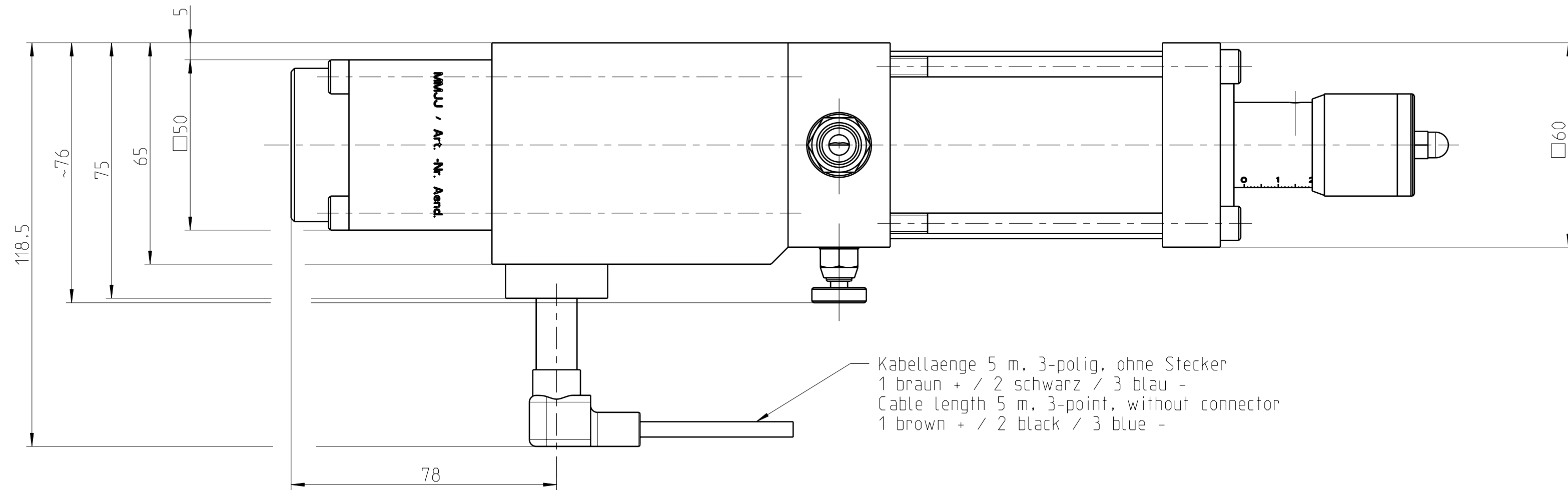
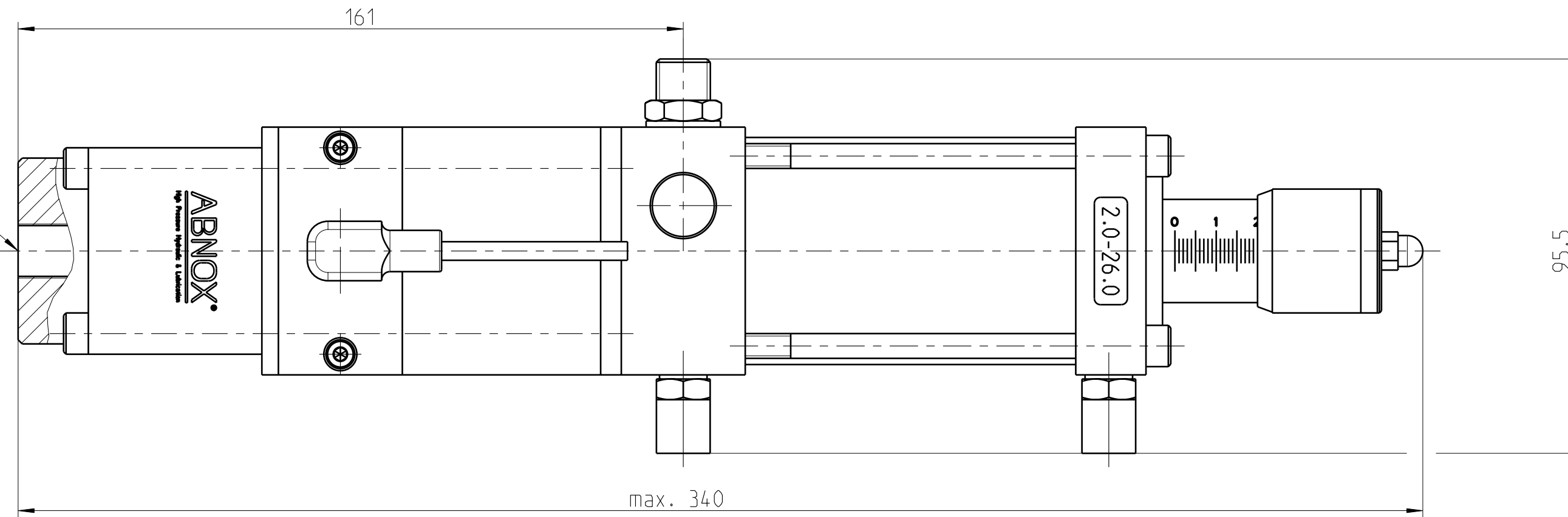


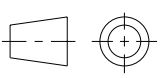

Druckausgang A dosiert
G 1/4"
Pressure output A metered
1/4" BSP



Hauptabmessung : 60x60x340 mm		ERP ID Nr.: 0	
Gez. 25.10.04 Gepr. .	Datum 25.10.04 Visum ST	Benennung: Dosierventil / Metering valve	
		Zeichnungsnummer: M41965-03	
Freigabe .		Blatt Nr.: 1	
Zust. Aenderung		Anzahl Bl.: 2	
Datum		Modell: 41965-03.ASSEM Z.-Format: A2	
Visum		Urspr.: - Ers. f.: -	

ABNOX
Langackerstrasse 25
CH-6330 Cham
www.abnox.com

Modell Model	Station Station
Bauform Construction type	Initiator Initiator
Ausführung [cm ³] Version [cm ³]	2.0 - 26.0
Gewicht [kg] Weight [kg]	2.5
Anschluss Innengewinde P Connection internal thread P	G 1/4" 1/4" BSP
Anschluss Innengewinde A Connection internal thread A	G 1/4" 1/4" BSP
Anschluss Innengewinde 2 + 4 Connection internal thread 2 + 4	G 1/8" 1/8" BSP
Befestigungsgewinde Fastening thread	M6
Max. Druck [bar] Max. pressure [bar]	200
Druck OUT [bar] Pressure OUT [bar]	80
Min. pneum. Betriebsdruck [bar] Min. operating air pressure [bar]	5.0
Max. pneum. Betriebsdruck [bar] Max. operating air pressure [bar]	7.0
Optimaler pneum. Betriebsdruck [bar] Optimum operating air pressure [bar]	6.0
Dosierbereich [cm ³] Dispensing range [cm ³]	2.0 - 26.0
Einsatzmediumspezifikation Specification for operation medium	Schmierstoffe Lubricants
Betriebsspannungsbereich [VDC] operating voltage range [VDC]	10 - 30
Stromaufnahme [A] current input [A]	< 0.008
Max. Laststrom [A] load current [A]	0.2
Schutzart Protective	IP 68/67
Anzeige Indicator	LED

Hauptabmessung : 60x60x340 mm		ERP ID Nr.: 0		
	Massstab: 1:1	Datum	Visum	Benennung: Dosierventil Metering valve
		Gez.	25.10.04	
		Gepr.	.	
		Freigabe	.	
 Langackerstrasse 25 CH-6330 Cham www.abnox.com		Zeichnungsnummer		Blatt Nr.:
		M41965-03		2
		Modell: 41965-03.ASSEM		Z.-Format: A4
Zust. Änderung		Datum	Visum	Urspr.: - Ers. f.: -