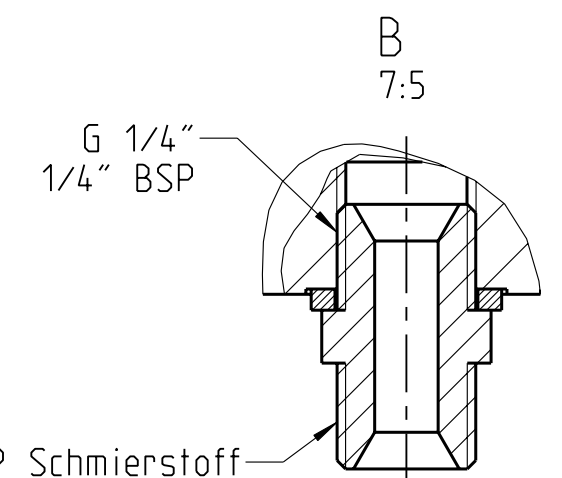
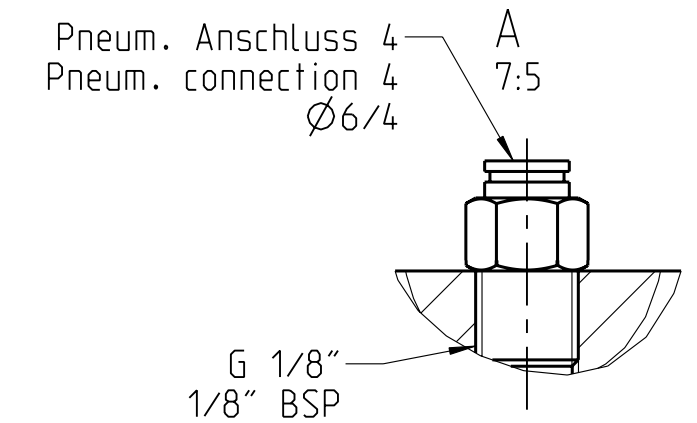
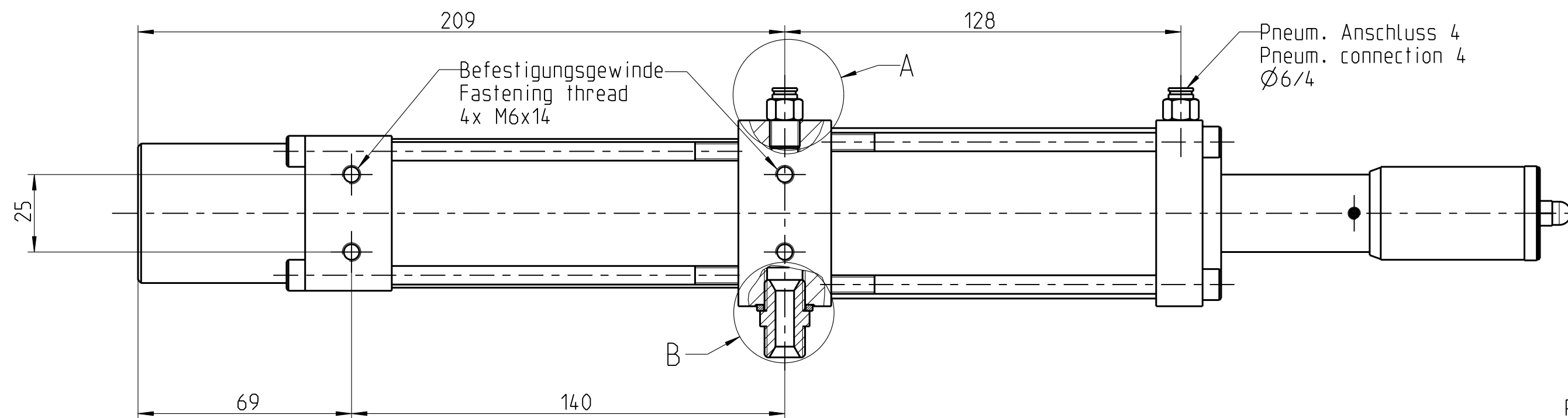
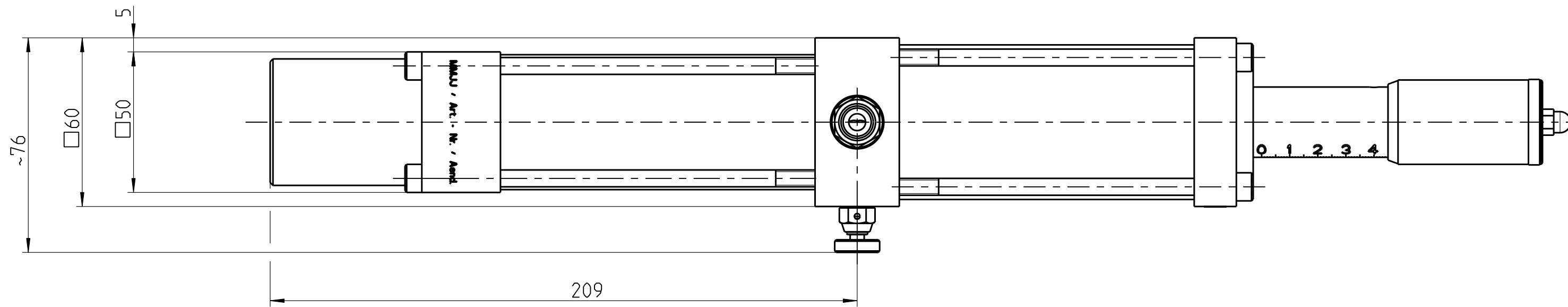
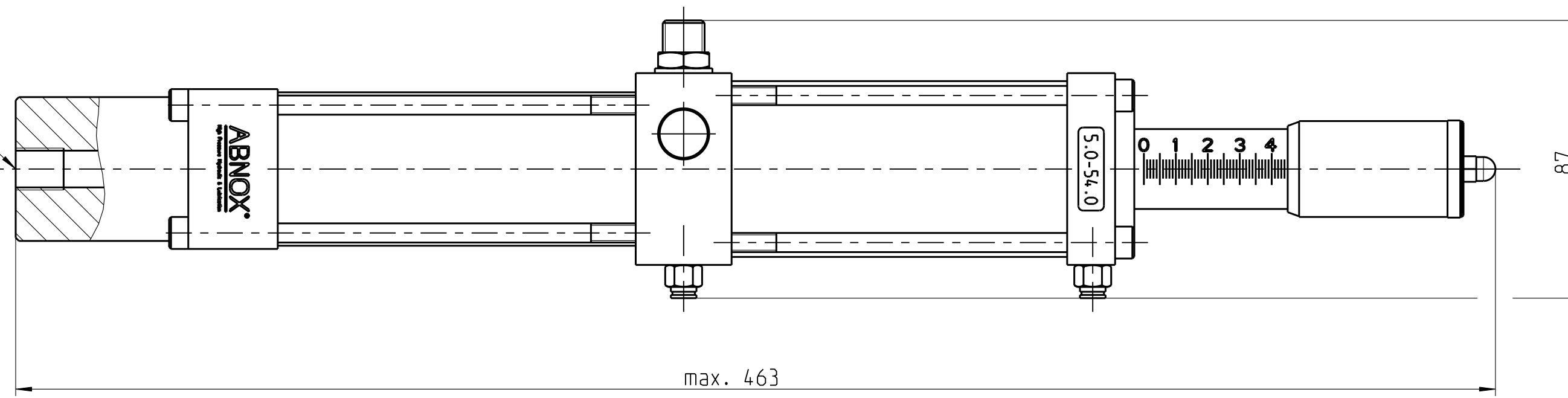
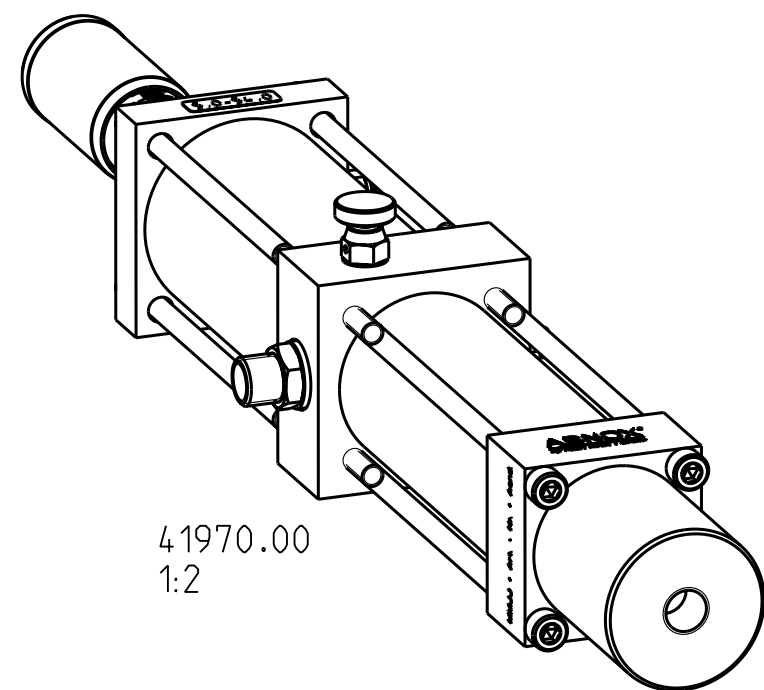


Druckausgang A dosiert
G 1/4"
Pressure output A metered
1/4" BSP

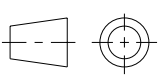



Druckanschluss P Schmierstoff
G 1/4"
Pressure connection P lubricant
1/4" BSP



41970.00
1:2

Hauptabmessung : 60x60x463 mm		ERP ID Nr.: 0	
	Massstab: 7:10	Datum: 08.11.04	Visum: ST
		Gez.: .	Gep.: .
		Freigabe: .	
Benennung: Dosierventil Metering valve			Blatt Nr.: 1
Zeichnungsnummer: M41970-00			Anzahl Bl.: 2
Zust. Änderung		Datum	Visum
Langackerstrasse 25 CH-6330 Cham www.abnox.com		Modell: 41970-00.ASSEM	Z.-Format: A2
		Urspr.: -	Ers. f.: -

Modell Model		Station Station		
Bauform Construction type		Standard Standard		
Ausfuehrung [cm ³] Version [cm ³]		5.0 - 54.0		
Gewicht [kg] Weight [kg]		2.56		
Anschluss Innengewinde P Connection internal thread P		G 1/4" 1/4" BSP		
Anschluss Innengewinde A Connection internal thread A		G 1/4" 1/4" BSP		
Anschluss Innengewinde 2 + 4 Connection internal thread 2 + 4		G 1/8" 1/8" BSP		
Befestigungsgewinde Fastening thread		M6		
Max. Druck [bar] Max. pressure [bar]		200		
Druck OUT [bar] Pressure OUT [bar]		80		
Min. pneum. Betriebsdruck [bar] Min. operating air pressure [bar]		5.0		
Max. pneum. Betriebsdruck [bar] Max. operating air pressure [bar]		7.0		
Optimaler pneum. Betriebsdruck [bar] Optimum operating air pressure [bar]		6.0		
Dosierbereich [cm ³] Dispensing range [cm ³]		5.0 - 54.0		
Einsatzmediumspezifikation Specification for operation medium		Schmierstoffe Lubricants		
Hauptabmessung : 60x60x463 mm		ERP ID Nr.: 0		
	Massstab: 1:1	Datum	Visum	Benennung: Dosierventil Metering valve
		Gez.	08.11.04	
Gepr.	.	.		
Freigabe	.	.		
		Zeichnungsnummer M4 1970-00		Blatt Nr.: 2
Langackerstrasse 25 CH-6330 Cham www.abnox.com		Modell: 41970-00.ASSEM Z.-Format: A4		Anzahl Bl.: 2
Zust.	Aenderung	Datum	Visum	Urspr.: - Ers. f.: -