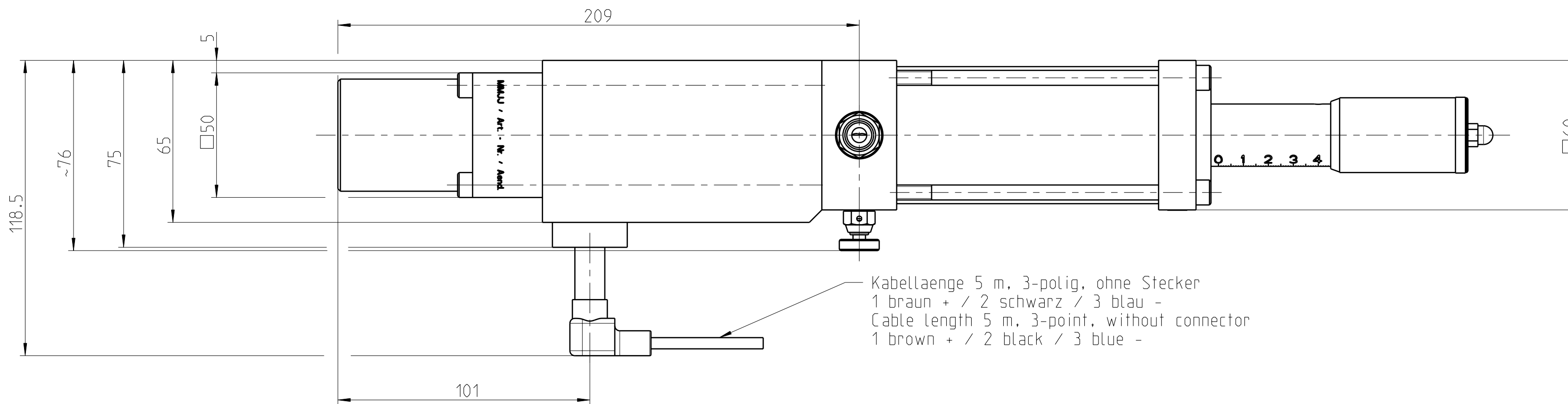
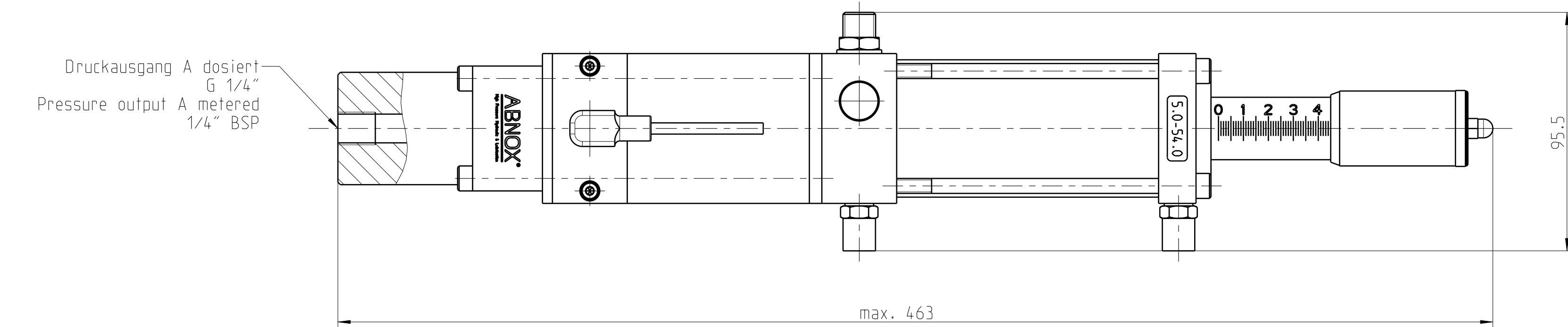
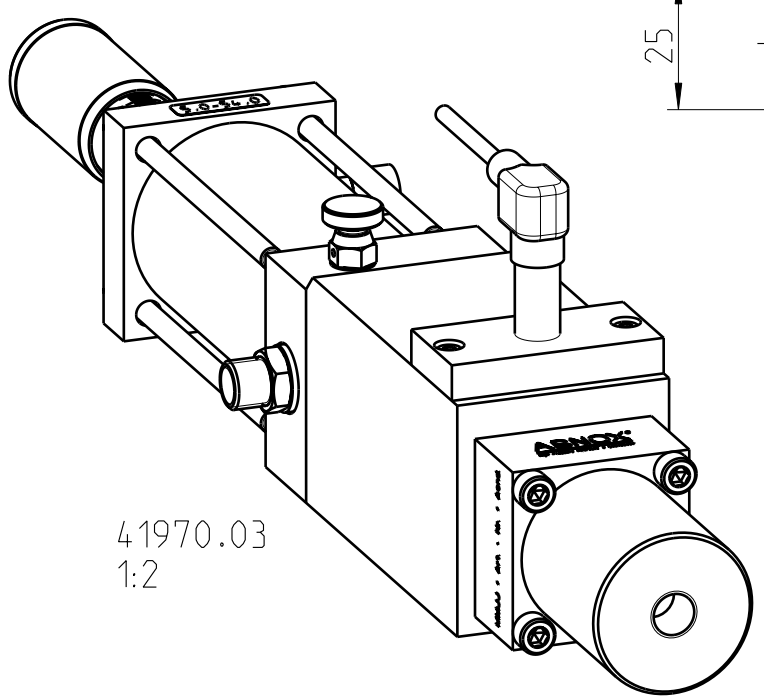
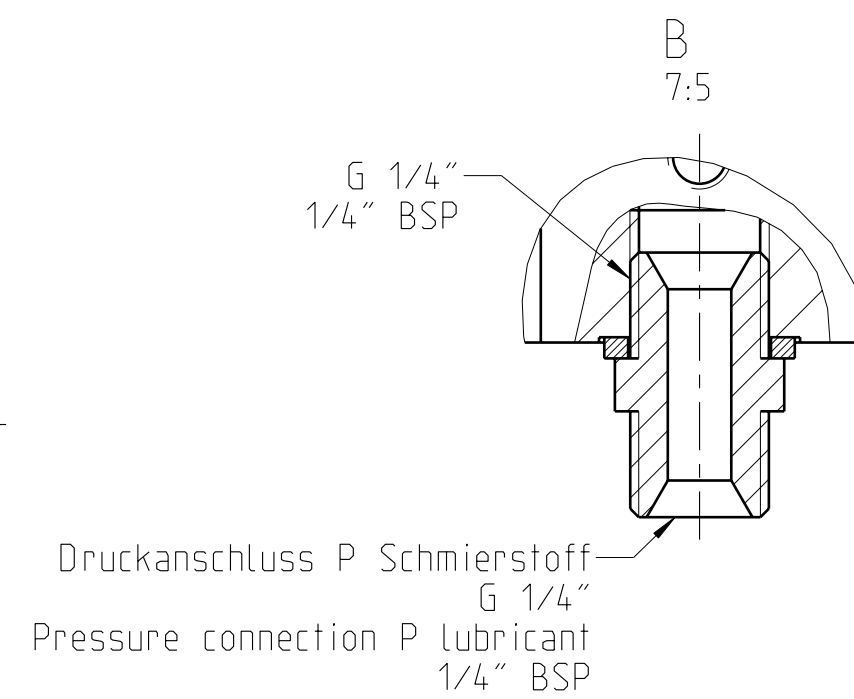
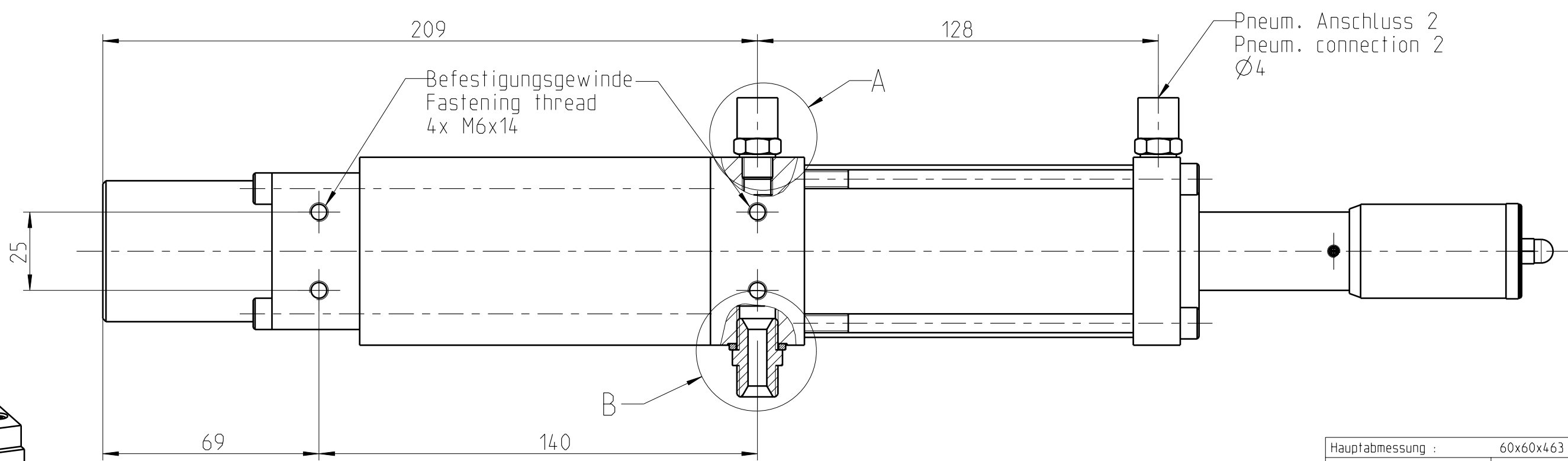
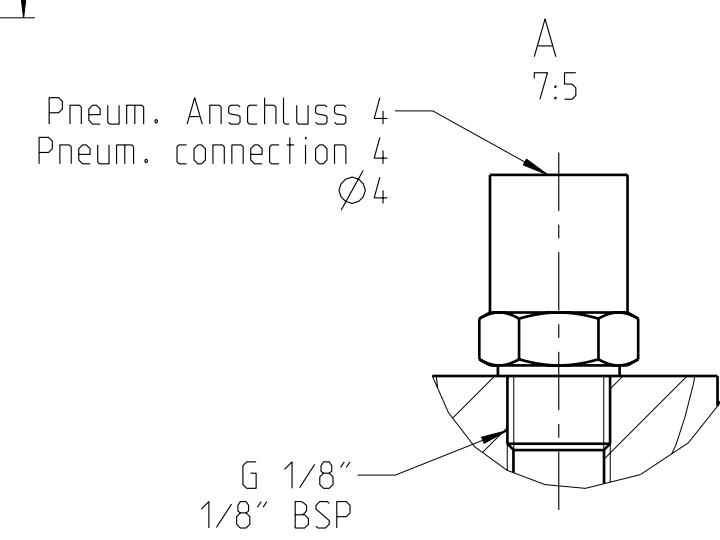


Druckausgang A dosiert
G 1/4"
Pressure output A metered
1/4" BSP



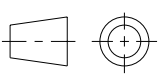
Kabellänge 5 m, 3-polig, ohne Stecker
1 braun + / 2 schwarz / 3 blau -
Cable length 5 m, 3-point, without connector
1 brown + / 2 black / 3 blue -



Hauptabmessung : 60x60x463 mm		ERP ID Nr.:		0	
Gez.	Datum	Visum	Benennung:		
			Dosierventil Metering valve		
Gepr.	08.11.04	ST	Blatt Nr.:		
Freigabe	.	.	1		
Zust. Änderung			Zeichnungsnummer		Anzahl Bl.:
Datum			M41970-03		2
Visum			Modell: 41970-03.ASSEM		Z.-Format: A2
Massstab: 7:10			Ursp.:		Ers. f.:
Freigabe			-		-
Zust. Änderung			-		-



Modell Model	Station Station
Bauform Construction type	Standard Standard
Ausführung [cm ³] Version [cm ³]	5.0 - 54.0
Gewicht [kg] Weight [kg]	2.86
Anschluss Innengewinde P Connection internal thread P	G 1/4" 1/4" BSP
Anschluss Innengewinde A Connection internal thread A	G 1/4" 1/4" BSP
Anschluss Innengewinde 2 + 4 Connection internal thread 2 + 4	G 1/8" 1/8" BSP
Befestigungsgewinde Fastening thread	M6
Max. Druck [bar] Max. pressure [bar]	200
Druck OUT [bar] Pressure OUT [bar]	80
Min. pneum. Betriebsdruck [bar] Min. operating air pressure [bar]	5.0
Max. pneum. Betriebsdruck [bar] Max. operating air pressure [bar]	7.0
Optimaler pneum. Betriebsdruck [bar] Optimum operating air pressure [bar]	6.0
Dosierbereich [cm ³] Dispensing range [cm ³]	5.0 - 54.0
Einsatzmediumspezifikation Specification for operation medium	Schmierstoffe Lubricants
Betriebsspannungsbereich [VDC] operating voltage range [VDC]	10 - 30
Stromaufnahme [A] current input [A]	< 0.008
Max. Laststrom [A] load current [A]	0.2
Schutzart Protective	IP 68/67
Anzeige Indicator	LED

Hauptabmessung : 60x60x463 mm		ERP ID Nr.: 0	
	Massstab: 1:1	Datum	Visum
		Gez. 08.11.04	ST
		Gepr. .	.
		Freigabe .	.
		ABNOX [®] Langackerstrasse 25 CH-6330 Cham www.abnox.com	
		Benennung: Dosierventil Metering valve	
		Zeichnungsnummer M4 1970-03	
		Blatt Nr.: 2	
		Anzahl Bl.: 2	
		Modell: 41970-03.ASSEM Z.-Format: A4	
Zust. Aenderung		Urspr.: - Ers. f.: -	
Datum	Visum		