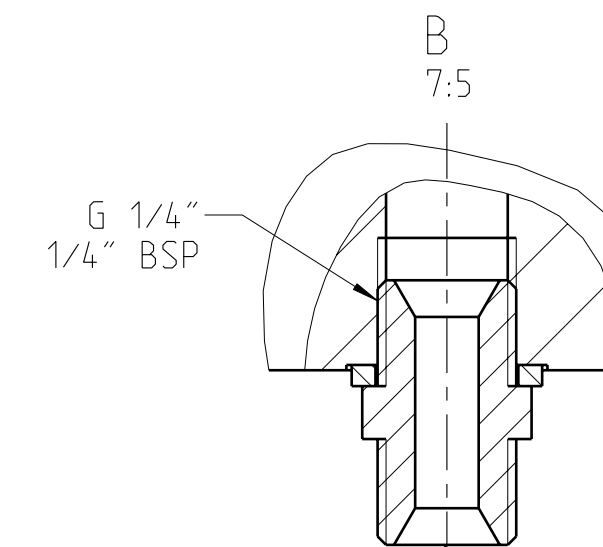
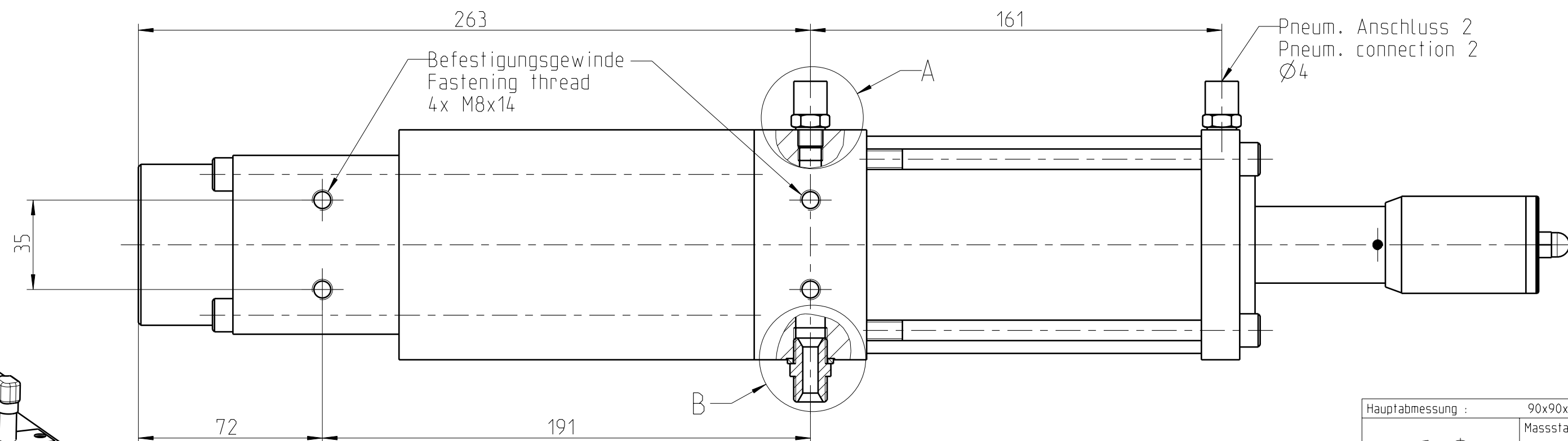
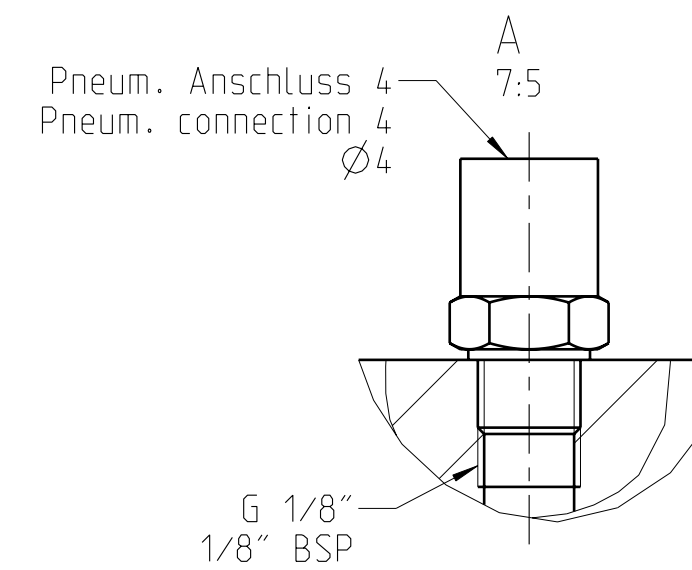
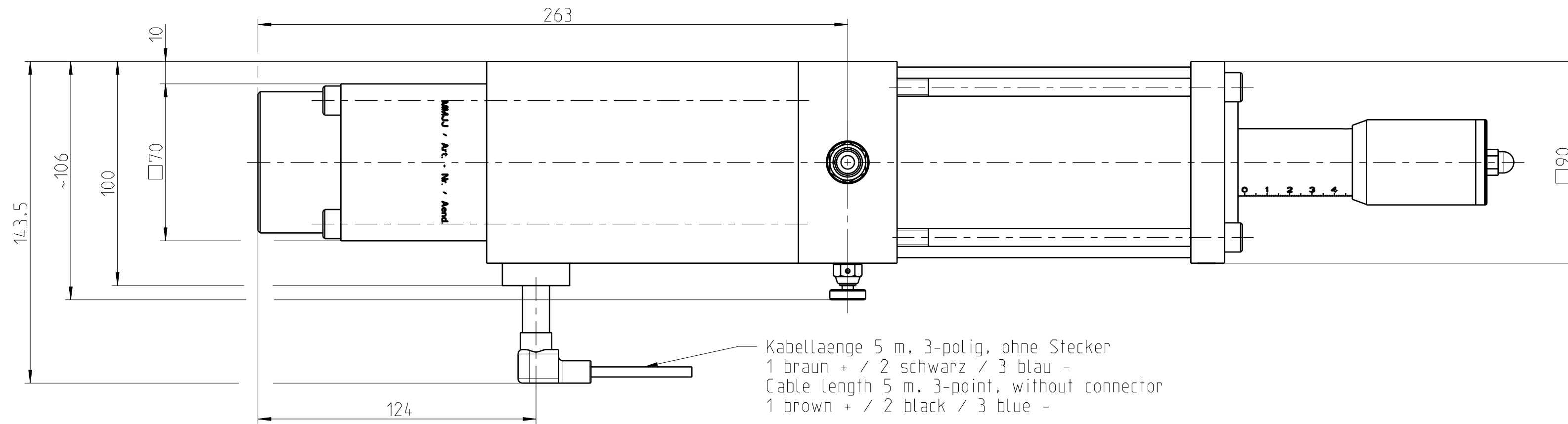
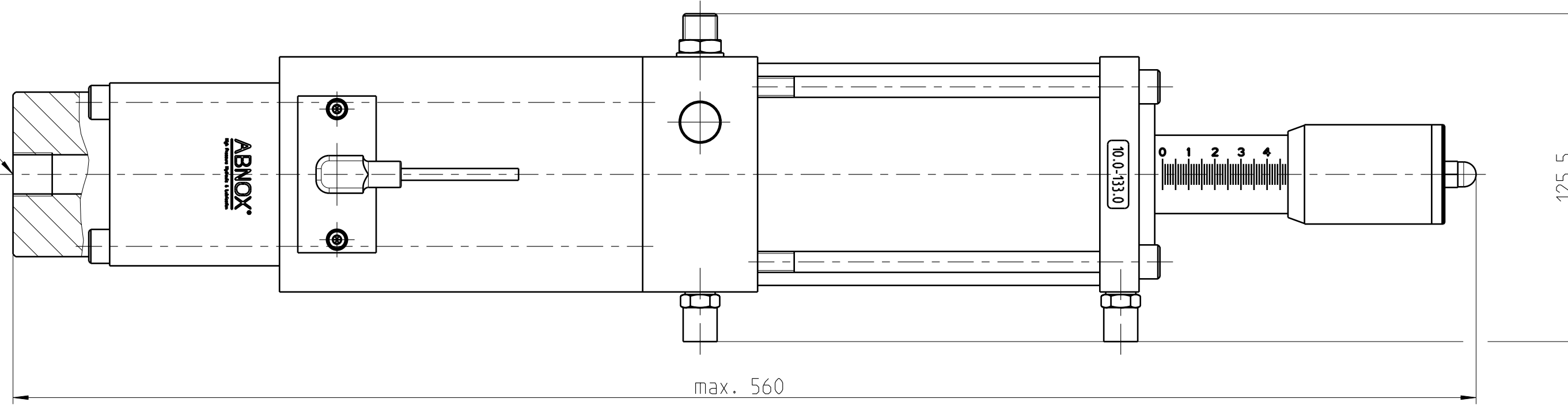
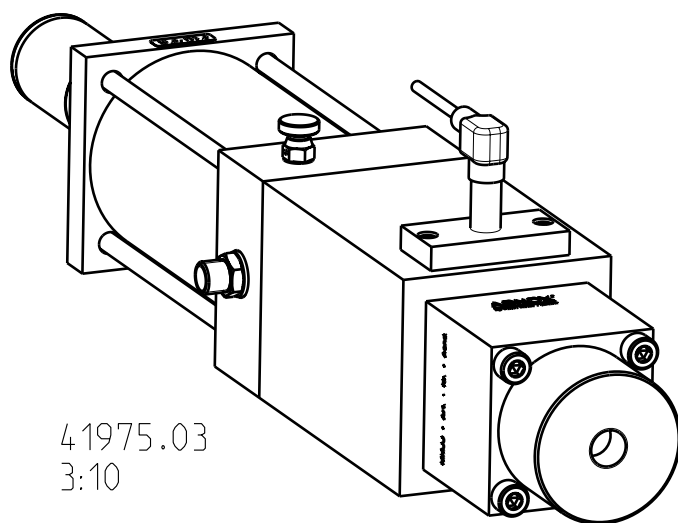


Druckausgang A dosiert
G 3/8"
Pressure output A metered
3/8" BSP

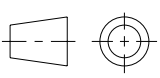



Druckanschluss P Schmierstoff
G 1/4"
Pressure connection P lubricant
1/4" BSP



Hauptabmessung : 90x90x560 mm		ERP ID Nr.:		0	
Gez.	Datum	Visum	Benennung:		
			Dosierventil Metering valve		
Gepr.	10.11.04	ST	Blatt Nr.:		
Freigabe:			1		
Zust. Änderung			Anzahl Bl.:		
Datum			2		
Visum			Modell: 41975-03.ASSEM Z.-Format: A2		
Langackerstrasse 25 CH-6330 Cham www.abnox.com			Urspr.: 41975 Ers. f.:		

Modell Model	Station Station
Bauform Construction type	Standard Standard
Ausführung [cm ³] Version [cm ³]	10.0 - 133.0
Gewicht [kg] Weight [kg]	7.65
Anschluss Innengewinde P Connection internal thread P	G 1/4" 1/4" BSP
Anschluss Innengewinde A Connection internal thread A	G 3/8" 3/8" BSP
Anschluss Innengewinde 2 + 4 Connection internal thread 2 + 4	G 1/8" 1/8" BSP
Befestigungsgewinde Fastening thread	M8
Max. Druck [bar] Max. pressure [bar]	200
Druck OUT [bar] Pressure OUT [bar]	80
Min. pneum. Betriebsdruck [bar] Min. operating air pressure [bar]	5.0
Max. pneum. Betriebsdruck [bar] Max. operating air pressure [bar]	7.0
Optimaler pneum. Betriebsdruck [bar] Optimum operating air pressure [bar]	6.0
Dosierbereich [cm ³] Dispensing range [cm ³]	10.0 - 133.0
Einsatzmediumspezifikation Specification for operation medium	Schmierstoffe Lubricants
Betriebsspannungsbereich [VDC] operating voltage range [VDC]	10 - 30
Stromaufnahme [A] current input [A]	< 0.008
Max. Laststrom [A] load current [A]	0.2
Schutzart Protective	IP 68/67
Anzeige Indicator	LED

Hauptabmessung : 90x90x560 mm		ERP ID Nr.: 0			
	Massstab: 7:10	Datum	Visum	Benennung: Dosierventil Metering valve	
		Gez.	10.11.04		ST
		Gepr.	.		
		Freigabe	.		
		 Langackerstrasse 25 CH-6330 Cham www.abnox.com		Zeichnungsnummer M4 1975-03	Blatt Nr.: 2 Anzahl Bl.: 2
Zust.	Aenderung			Datum	Visum