

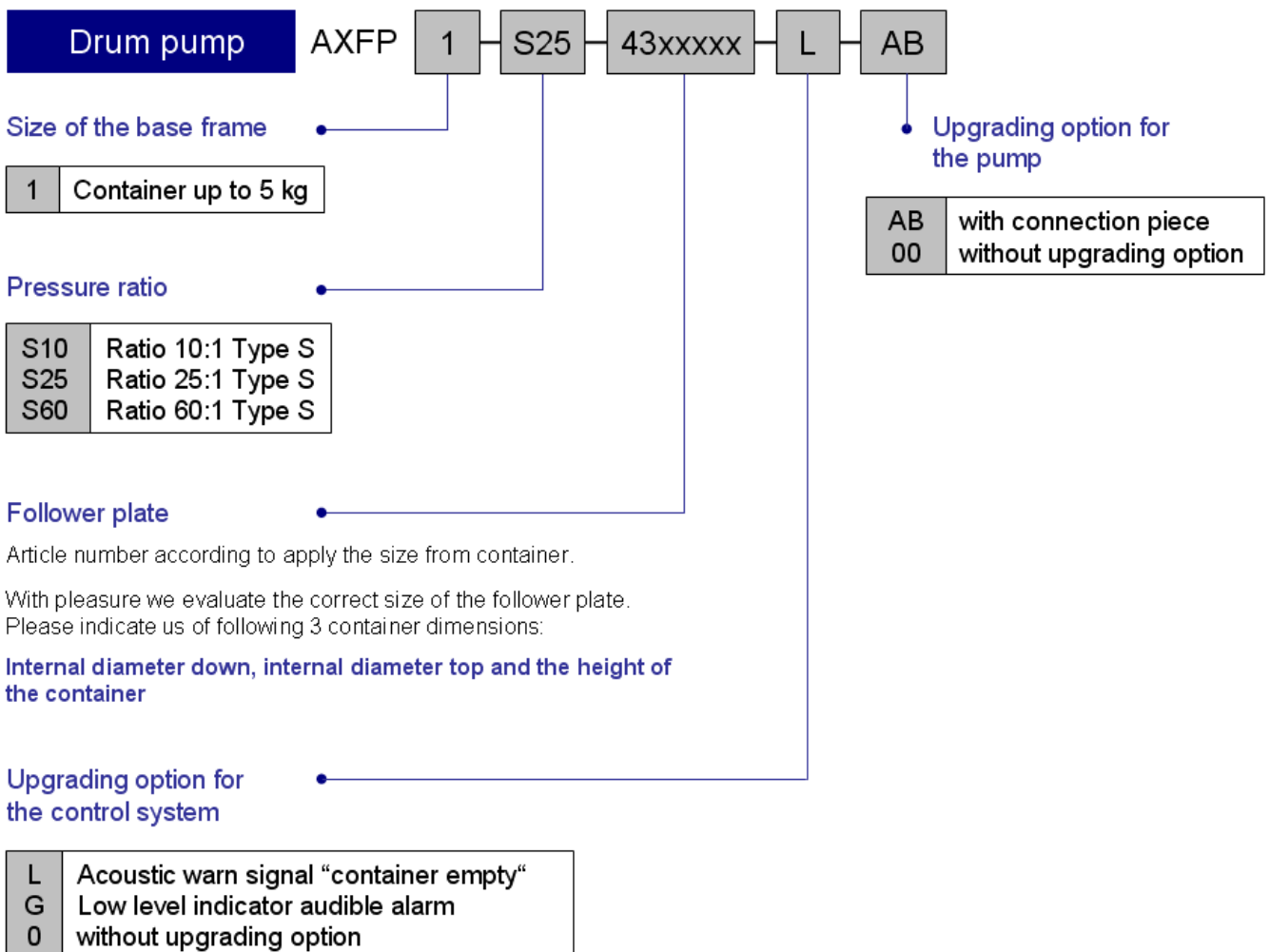
- Lubricating Equipment
- Metering Technology for Grease and Oil
- High Pressure Hydraulic
- Customised Developments

ABNOX Air-Operated Drum Pumps AXFP Series



DRUM PUMPS TYPE S FOR SMALL CONTAINERS 1 - 5 KG

Part number code



Note:

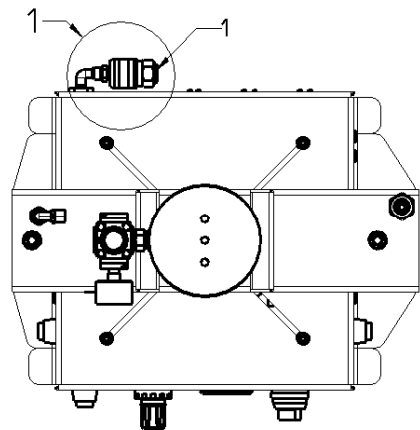
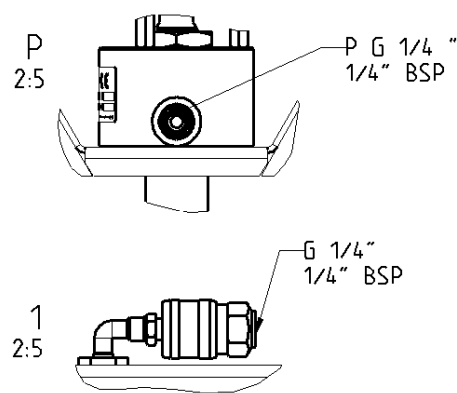
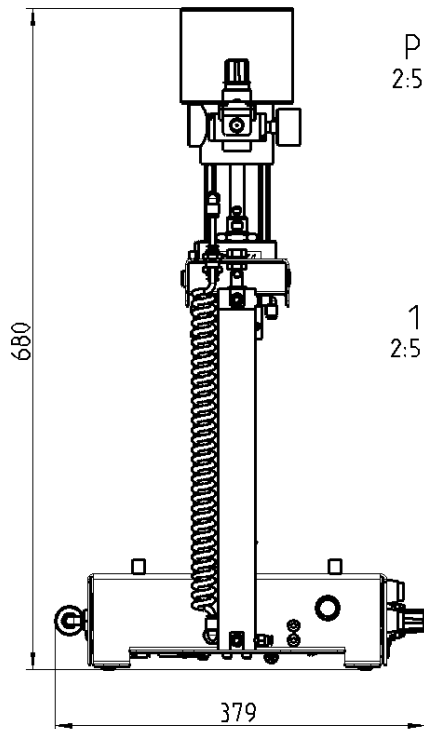
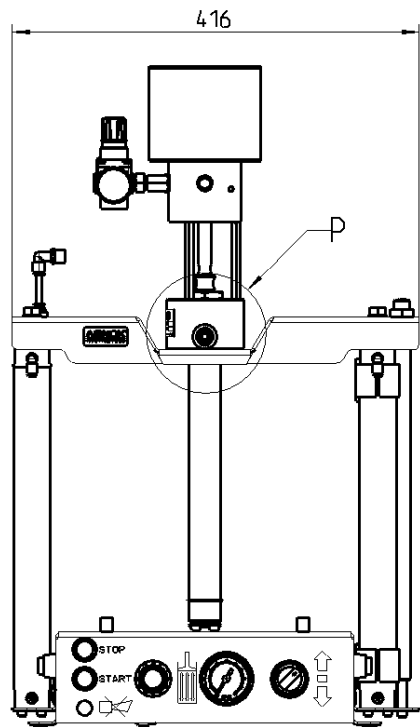
All technical data and pictures are for information only and without responsibility. All design is subject to change without notice.

ABNOX AG

Langackerstrasse 25 Telefon: +41 41 780 44 55 info@abnox.com
CH-6330 Cham Telefax: +41 41 780 44 50 www.abnox.com

N:\30_Produnkte\10_Produktinformationen\30_Massblätter\M000-02147_EN.doc

ABNOX – Quality, Flexibility and Service
Made in Switzerland



Anschlüsse / Connections		
Pneumatik / Pneumatic		
1	Druckluftanschluss	compressed air
Schmiertechnik & Hydraulik / Lubrication Technology & Hydraulic		
P	Druckanschluss	Pressure connection
S	Sauganschluss / Saugöffnung	suction / suction port

Technische Daten / Technical Data 1 - 5 kg

Gebinde / Container		1 - 5 kg		
Artikel-Nummer Article number		4601420	4601520	4602020
Druckübersetzung Pressure ratio		10:1	25:1	60:1
Ausgangsdruck (Medium) bei Arbeitsdruck 6 bar [bar] Output pressure (medium) at operating pressure 6 bar [bar]		60	140	335
Fördermenge pro Doppelhub (cm ³) Delivery rate pro double stroke (cm ³)		16	17	7.5
Fördermenge am Motor (cm ³ /min) Output at motor (cm ³ /min)		1720	1295	485
Max. Luftverbrauch [l/min.] Max. air consumption [l/min.]		150	217	217
Bauform Pumpe Construction type pump		Typ S		
Min. / Max. Eingang Arbeitsdruck (Druckluft) [bar] Min. / Max. inlet operating pressure (compressed air) [bar]		4 - 10		
Eingang Arbeitsdruck (Druckluft) optimal [bar] Inlet operating pressure (compressed air) optimum [bar]		6		
Gebindehöhe max. [mm] Container height max. [mm]		285		
Gebinde-Innen-Ø min. [mm] Container inside Dia min. [mm]		80		
Gebinde-Innen-Ø max. [mm] Container inside Dia max. [mm]		250		
Min. Höhe (eingefahren) [mm] Min. height (pump lift lowered) [mm]		680		
Max. Höhe (ausgefahren) [mm] Max. height (pump lift top pos.) [mm]		980		
Abmessung Verpackung L x B x H [mm] Package dimensions L x W x H [mm]		380 x 415 x 680		
Mind. Abmessung Arbeitsfläche L x B [m] Min. required working space L x W [m]		1 x 1		
Anschluss (Druckluft) Innengewinde 1 Connection (compressed air) internal thread		G1/4"		
Anschluss (Medium) Aussengewinde P Connection (Medium) External Thread P		G1/4"		

Hauptabmessung : 306x416x680 mm		Art.-Nr. : 4601420	
Dez.:	Datum: 15.11.10	Visum: BP	Index: A
Version: 1		Änderung:	
<p>Langparlancraze 25 19-6330 Ehem www.abnox.com</p>		Benennung: Fassfoerderpumpe Grease system drum pump	
		Z.-Format: A3 Zeichnungsnummer: 000-02147	
Modell: 46015-20.ASSEM A-4	Urspr.:	Ers. f.:	Zustand: Wird bearbeitet