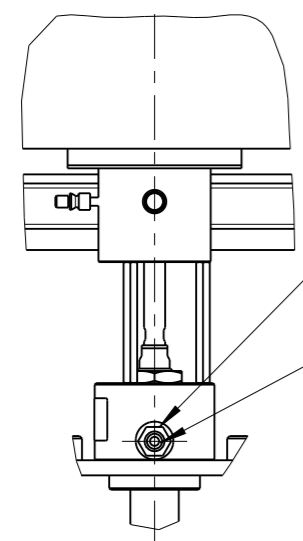


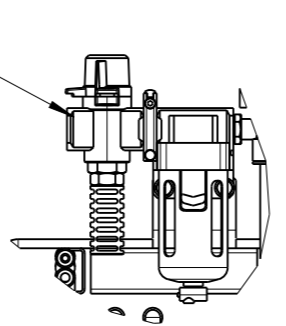
P 1:5
Typ S-Pumpe
Type S-pump



G1/4"
1/4" BSP

G1/4" (AGR)
1/4" BSP (AGR)

1 1:5
Typ S-Pumpe
Type S-Pump



G3/8"
3/8" BSP

Anschlüsse / Connections		
Pneumatik / Pneumatic		
1	Druckluftanschluss	compressed air
Schmiertechnik & Hydraulik / Lubrication Technology & Hydraulic		
P	Druckanschluss	Pressure connection
S	Sauganschluss / Saugöffnung	suction / suction port

Fassfoerderpumpe 50 kg Art-Nr. Drum pump 50 kg Art-No.	AXFP3-S10	AXFP3-S25	AXFP3-S60
Modell / Druckuebersetzung Model / Pressure ratio	10:1	25:1	60:1
Bauform Pumpe Construction type pump	Typ S Type S		
Anschluss Innengewinde P Connection internal thread P	G1/4" 1/4" BSP		
Anschluss Innengewinde 1 Connection internal thread 1	G3/8" 3/8" BSP		
Ansaugrohr-Ø [mm] Suction tube Dia. [mm]	32		
a [mm]	520		
b [mm]	480		
c [mm]	12		
d [mm]	600		
e [mm]	640		
f [mm]	774		
H min. [mm]	1092		
H max. [mm]	1827		

<p>Langackerstrasse 25 CH-6330 Cham www.abnox.com</p>	Hauptabmessung : 1092x520x775 mm				Art. - Nr. : 0000000				
	Gez.:	Datum: 29.10.13	Visum: BP	Index: B	Version: 2	Aenderung: -	Blatt Nr.: 1	Anzahl Bl.: 1	Masstab: 1:10
Benennung: AXFP3-S25 AXFP3-S25						Z.-Format: A3			
Modell: 000-03360.ASSEM A-6						Zustand: Freigegeben		Zeichnungsnummer: M000-03463	
Urspr.: AA00000.00				Ers. f.: AA00000.00					