

Anschlüsse / Connections		
Pneumatik / Pneumatic		
1	Druckluftanschluss	compressed air
Schmiertechnik & Hydraulik / Lubrication Technology & Hydraulic		
P	Druckanschluss	Pressure connection
S	Sauganschluss / Saugöffnung	suction / suction port

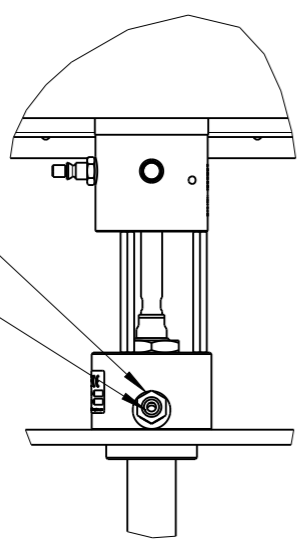
Fassfoerderpumpe 180 kg Art-Nr. Drum pump 180 kg Art-No.	AXFP4-S10	AXFP4-S25	AXFP4-S60
Modell / Druckuebersetzung Model / Pressure ratio	10:1	25:1	60:1
Bauform Pumpe Construction type pump	Typ S Type S		
Anschluss Innengewinde P Connection internal thread P	G1/4" 1/4" BSP		
Anschluss Innengewinde 1 Connection internal thread 1	G3/8" 3/8" BSP		
Ansaugrohr-Ø [mm] Suction tube Dia. [mm]	32		
a [mm]	620		
b [mm]	580		
c [mm]	12		
d [mm]	770		
e [mm]	810		
f [mm]	945		
H min. [mm]	1217		
H max. [mm]	2157		

P 1:5
Typ S-Pumpe
Type S-Pump

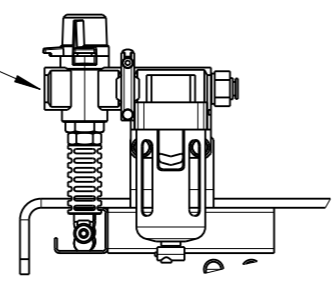
1 1:5
Typ S-Pumpe
Type S-Pump

G1/4"
1/4" BSP

G1/4" (AGR)
1/4" BSP (AGR)



G3/8"
3/8" BSP



 Langackerstrasse 25 CH-6330 Cham www.abnox.com	Hauptabmessung : LxBxH mm					Art. - Nr. : 0000000			
	Gez.:	Datum: 29.10.13	Visum: BP	Index: C	Version: 2	Aenderung: -	Blatt Nr.: 1	Anzahl Bl.: 1	Masstab: 1:10
Benennung: AXFP4 -S10 AXFP4 -S10							Z.-Format: A3		Zeichnungsnummer: M000-04400
Modell: 000-03730.ASSEM A-3	Urspr.:	AA00000.00	Ers. f.:	AA00000.00	Zustand: Freigegeben				