
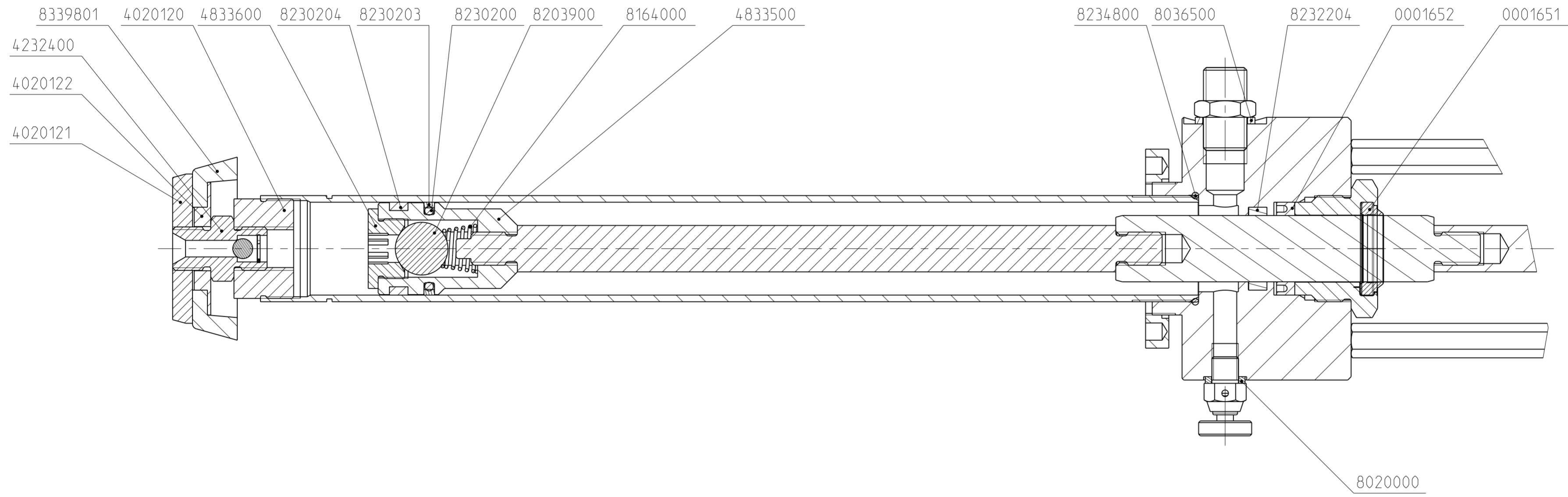



Foerderpumpe 1-5 kg Art-Nr. Delivery pump 1-5 kg Art-No.	AXKP1-S10	AXKP1-S25
Modell / Druckuebersetzung Model / Pressure ratio	10:1	25:1
Bauform Pumpe Construction type pump	Typ S-DIN 1284 Type S-DIN 1284	
Pumpe Art.-Nr. Pump Art.-No.	4061030	4061040

Hauptabmessung : - mm		Gez.:			Datum: 26.02.14	Visum: BP	Index: A	Version: 1	Aenderung: -	Art. - Nr. : 0000000	
 Langackerstrasse 25 CH-6330 Cham www.abnox.com		Benennung:			Z.-Format: A3			Blatt Nr.: 1		Anzahl Bl.: 2	Massstab: 3:10
		AXKP1-S25-D IN1284 AXKP1-S25-D IN1284			Zeichnungsnummer:		E000-05625		Zustand: Freigegeben		
Modell: 40661-20_ABW .ASSEM A-5		Urspr.:		Ers. f.:		-		-		-	



Artikel-Nr. Article-No.	Beschreibung Description
4061900	Dichtungssatz Ansaugsystem 10:1 / 25:1 Seal kit suction system 10:1 / 25:1

 Langackerstrasse 25 CH-6330 Cham www.abnox.com	Hauptabmessung : - mm	Art. - Nr. :
	Gez.: Datum: 27.02.14	Blatt Nr.: 1
Visum: BP	Index: A	Anzahl Bl.: 2
Version: 3	Aenderung: 10-018	Masstab: 1:1
Benennung: Foerderspume 10:1 Lubricating Pump 10:1		Z.-Format: A2
Zeichnungsnummer: E000-05626		Urspr.: -
Modell: 40610-30-ASSEM A-9	Ers. f.: -	Zustand: Freigegeben

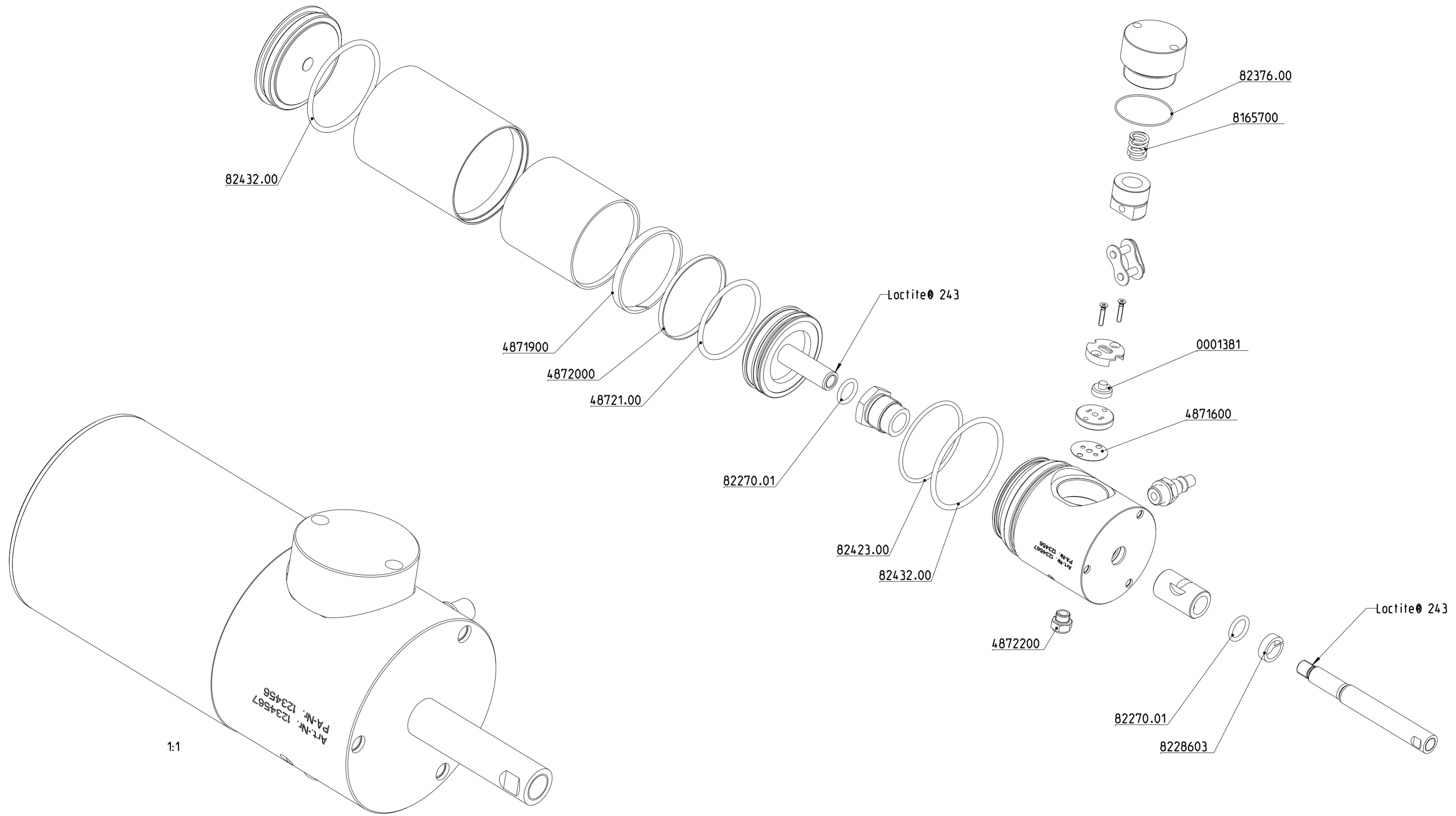
**Ersatzteilliste**  
**Spare Parts List**

**Art.-Nr.**  
**Art.-No.**           **4061900**

**Datum/Date**  
**06.12.2010**

**Bezeichnung:** Dichtungssatz  
Förderpumpe Typ S 10:1 & 25:1 Ansaugsystem  
**Description:** Seal kit  
Grease pump type S for suction system 10:1 & 25:1

<b>Art-Nr./Art-No.</b>	<b>Bezeichnung</b>	<b>Description</b>	<b>Menge/pieces</b>
0001467	Abstreifer	Wiper	1
0001652	Nutring	Slot ring	1
8020000	Flachdichtung	Gasket	1
8036500	Flachdichtung	Gasket	1
8230200	O-Ring	O-ring	1
8230203	Glydring	Glydring	1
8230204	Slydering	Slydering	1
8232204	Slydring	Slydring	1
8234800	O-Ring	O-ring	1



Beschreibung Description	Artikel-Nr. Article-No.
Werkzeugsatz Tool kit	4876080

Hauptabmessung : 105x100x215 mm		Art. - Nr. : 4879800	
Gez.:	Datum: 19.03.10	Visum: LI	Index: A
Version: 1		Aenderung: 09-052	
Benennung: Dichtungssatz Seal kit		Blatt Nr.: 1	
Langackerstrasse 25 CH-6330 Cham www.abnox.com		Anzahl Bl.: 2	
Modell: 48798-00.ASSEM A-3		Z.-Format: A2	
Urspr.:		Zeichnungsnummer: E48798-00	
- Ers. f.:		- Zustand: Freigegeben	

Art. - Nr. : 4879800	Blatt Nr.: 1	Anzahl Bl.: 2	Massstab: 1:2
Z.-Format: A2		Zeichnungsnummer: E48798-00	
Modell: 48798-00.ASSEM A-3		Urspr.:	
- Ers. f.:		- Zustand: Freigegeben	

**Ersatzteilliste**  
**Spare Parts List**

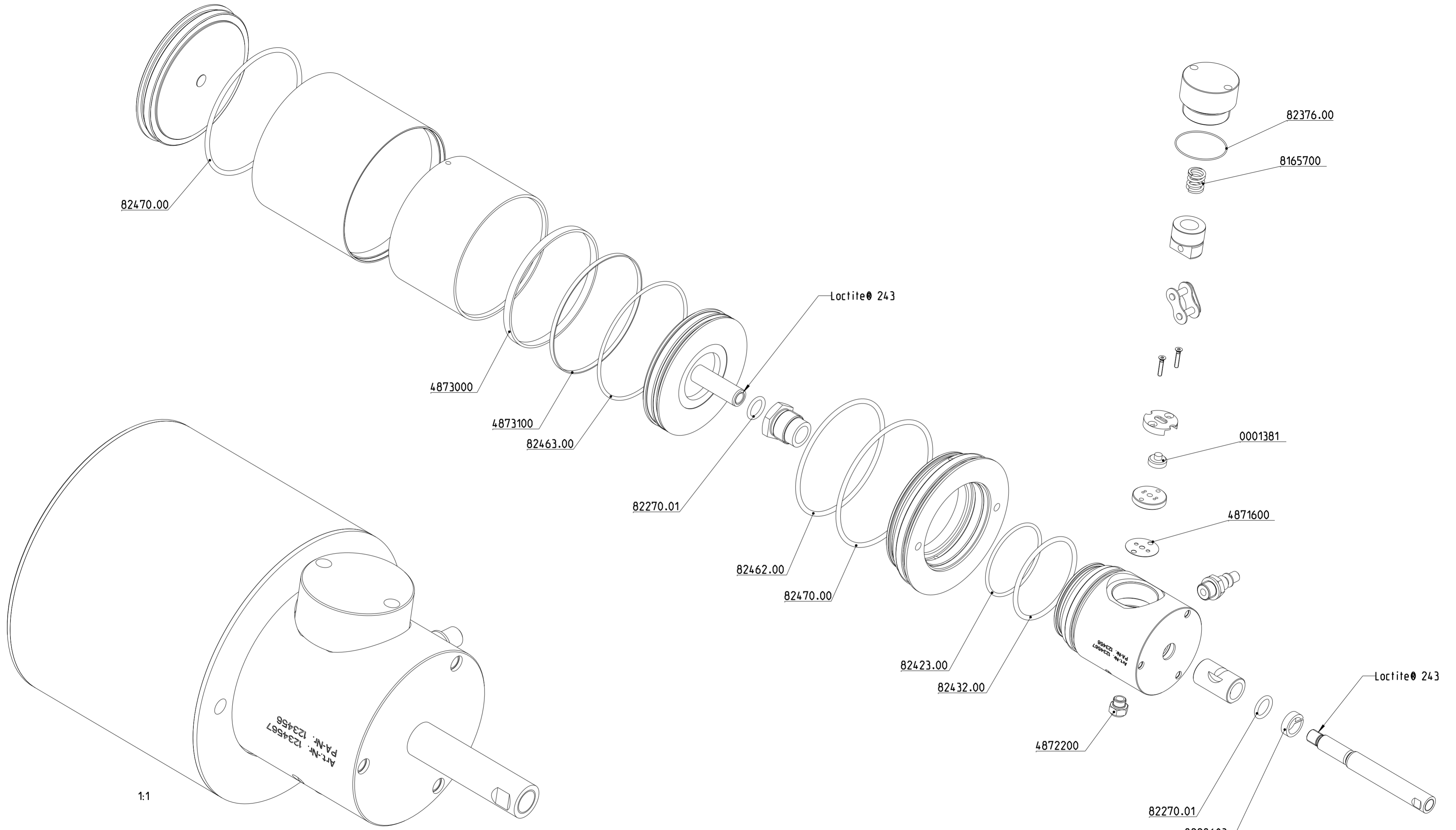
**Art.-Nr.**           **4879800**  
**Art.-No.**

**Datum/Date**  
**19.03.2010**

**Bezeichnung:** Dichtungssatz Luftmotor ø63 mm, Typ S

**Description:** Seal kit air motor ø63 mm, Typ S

<b>Art.-Nr./Art-No.</b>	<b>Bezeichnung</b>	<b>Description</b>	<b>Menge/pieces</b>
0001381	Ventil kpl.	Valve cpl.	1
4871600	Flachdichtung	Gasket	1
4871900	Slydring	Slydring	1
4872000	Glydring	Glydring	1
4872100	O-Ring	O-Ring	1
4872200	Schalldämfer	Silencer	1
4876080	Werkzeuhsatz	Tool kit	1
8165700	Feder	Spring	1
8227001	O-Ring	O-Ring	2
8228603	Slydring	Slydring	1
8237600	O-Ring	O-Ring	1
8242300	O-Ring	O-Ring	1
8243200	O-Ring	O-Ring	2



1:1

Art.-Nr. 123456  
PA-Nr. 123456

Beschreibung Description	Artikel-Nr. Article-No.
Werkzeugsatz Tool kit	4876080

 Langackerstrasse 25 CH-6330 Cham www.abnox.com	Hauptabmessung : Gez.: 125 x 100 x 215 mm Datum: 19.03.10	Visum: LI	Index: A	Version: 1	Aenderung: 09-052	Art. - Nr. : Blatt Nr. : Z.-Format: Zeichnungsnummer:	4879900 2 A2 E48799-00
	Benennung: Dichtungssatz Seal kit			Modell: 48799-00.ASSEM A-8		Urspr.:	- Ers. f.:

**Ersatzteilliste**  
**Spare Parts List**

**Art.-Nr.**            **4879900**  
**Art.-No.**

**Datum/Date**  
**19.03.2010**

**Bezeichnung:** Dichtungssatz Luftmotor ø100 mm, Typ S

**Description:** Seal kit air motor ø100 mm, Type S

<b>Art.-Nr./Art-No.</b>	<b>Bezeichnung</b>	<b>Description</b>	<b>Menge/pieces</b>
0001381	Ventil kpl.	Valve cpl	1
4871600	Flachdichtung	Gasket	1
4872200	Schalldämfer	Silencer	1
4873000	Slydring	Slydring	1
4873100	Glydring	Glydring	1
4876080	Werkzeuhsatz	Tool kit	1
8165700	Feder	Spring	1
8227001	O-Ring	O-Ring	2
8228603	Slydring	Slydring	1
8237600	O-Ring	O-Ring	1
8242300	O-Ring	O-Ring	1
8243200	O-Ring	O-Ring	1
8246200	O-Ring	O-Ring	1
8246300	O-Ring	O-Ring	1
8247000	O-Ring	O-Ring	2