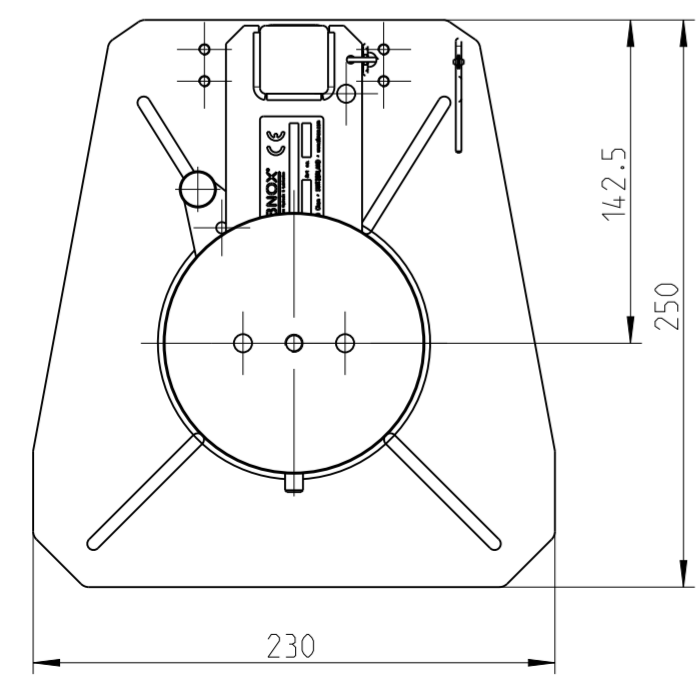
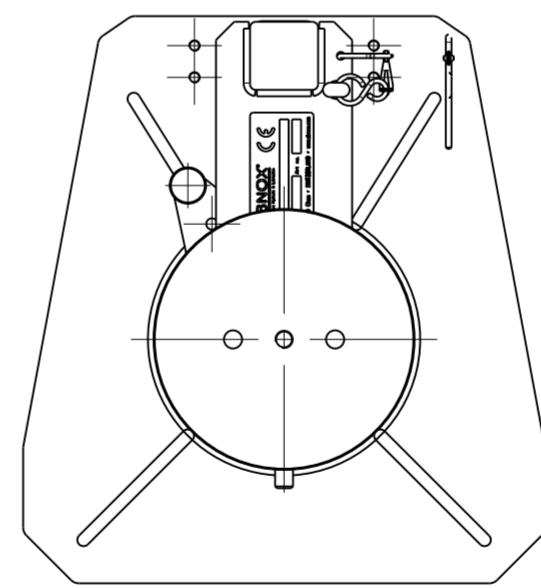
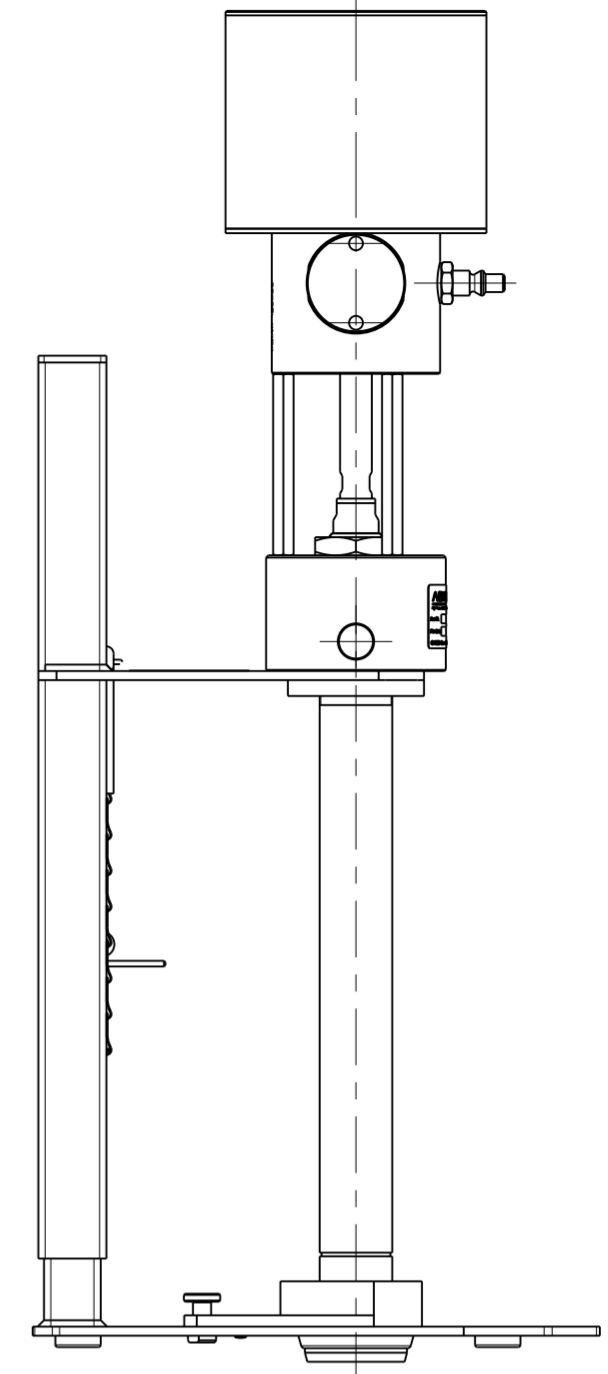
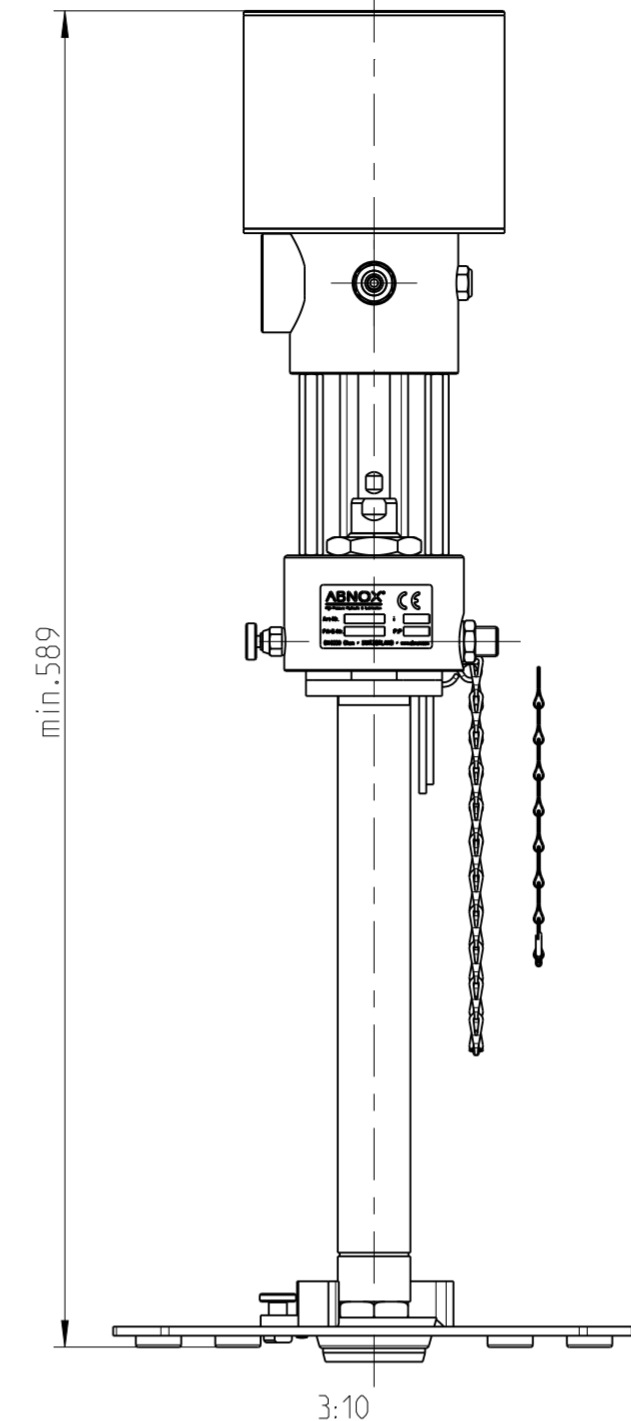


pneum. Anschluss 1  
 pneumatic connection 1  
 Einstecknippel ARO 210  
 male plug ARO 210



Foerderpumpe 1-5 kg Art-Nr. Delivery pump 1-5 kg Art-No.	AXKP1-S10	AXKP1-S25
Modell / Druckuebersetzung Model / Pressure ratio	10:1	25:1
Bauform Pumpe Construction type pump	Typ S DIN1284 Type S DIN1284	
Anschluss Innengewinde P Connection internal thread P	G1/4" 1/4" BSP	
Anschluss Innengewinde 1 Connection internal thread 1	G1/4" 1/4" BSP	
Ansaugrohr-Ø [mm] Suction tube Dia. [mm]	32	

<p>                 Langackerstrasse 25                  CH-6330 Cham                  www.abnox.com             </p>	Hauptabmessung : - mm	Art. - Nr. : 4066120
	Gez.: Datum: 12.02.14 Visum: BP Index: B Version: 2	Aenderung: Blatt Nr.: 1 Anzahl Bl.: 1 Z.-Format: A2 Zeichnungsnummer: M40661-20
Benennung: AXKP1-S25-D IN1284 AXKP1-S25-D IN1284	Urspr.: - Ers. f.: - Zustand:	Freigegeben