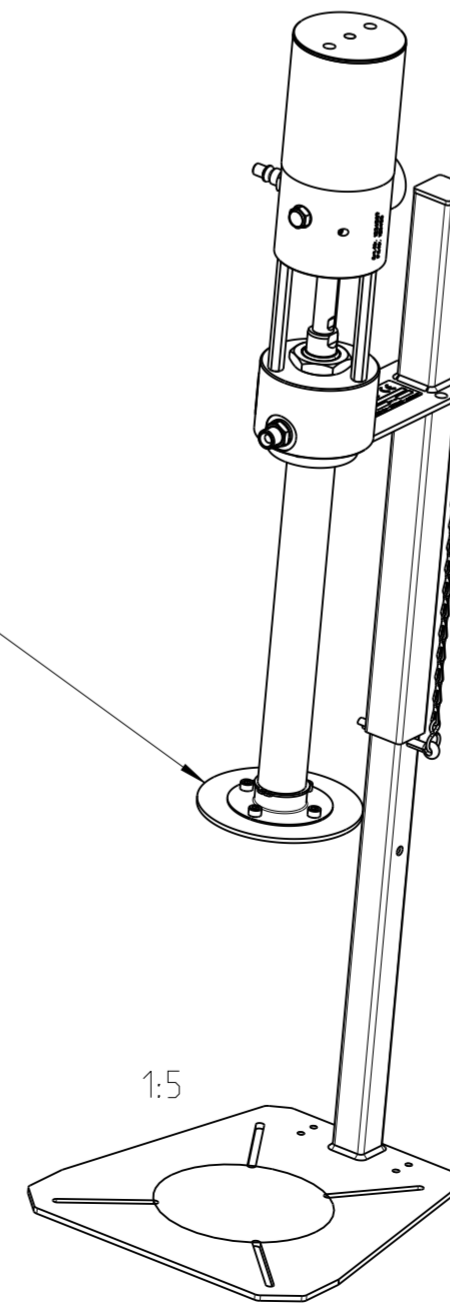


Folgeplatte:  
nicht im Lieferumfang  
Follower plate  
not included



Foerderpumpe 1-5 kg Art-Nr. Delivery pump 1-5 kg Art-No.	AXKP1-S10	AXKP1-S25	AXKP1-S60
Modell / Druckuebersetzung Model / Pressure ratio	10:1	25:1	60:1
Bauform Pumpe Construction type pump	Typ S Type S		
Anschluss Innengewinde P Connection internal thread P	G1/4\"/>		
Anschluss Innengewinde 1 Connection internal thread 1	G1/4\"/>		
Ansaugrohr-Ø [mm] Suction tube Dia. [mm]	32		

 Langackerstrasse 25 CH-6330 Cham www.abnox.com	Hauptabmessung : 589/893x250x230 mm	Art. - Nr. : 0000000	
	Datum: 12.02.14 Visum: BP Index: B Version: 2 Aenderung:	Blatt Nr.: 1	Anzahl Bl.: 1
Benennung: AXKP1-S10 AXKP1-S10		Z.-Format: A2 Zeichnungsnummer: M40660-00	
Modell: 40660-00.ASSEM A-3	Urspr.:	- Ers. f.:	- Zustand: Freigegeben