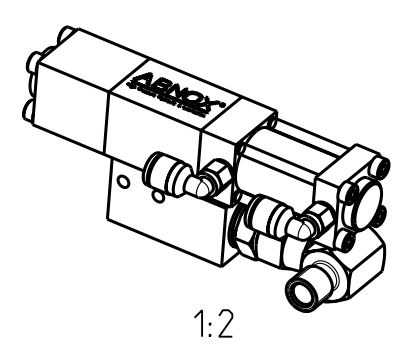
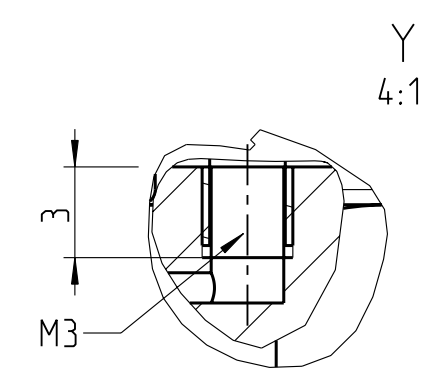
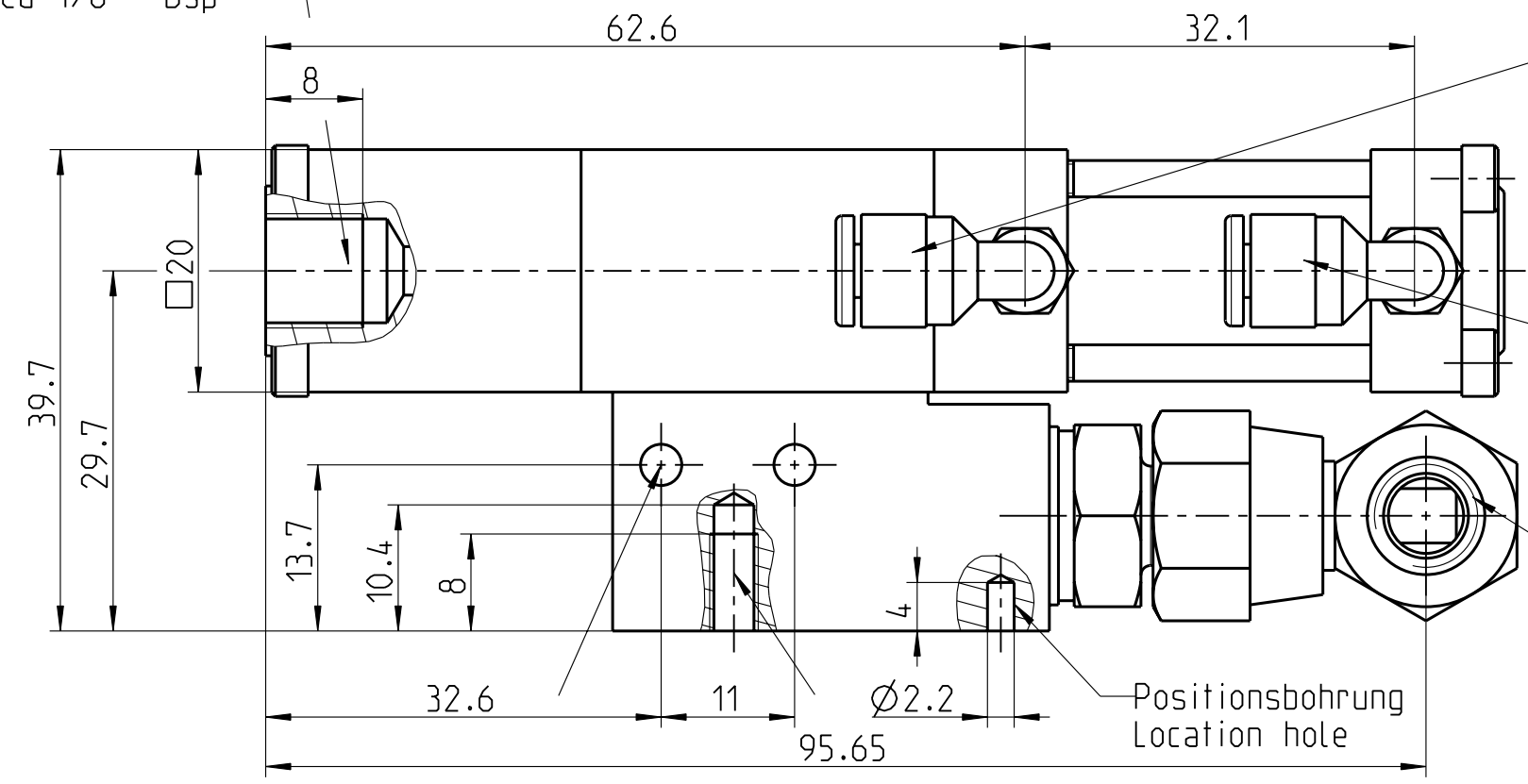


Druckausgang A
dosiert G 1/8"
Pressure output A
metered 1/8" Bsp

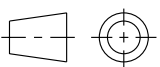



Befestigungsloecher
Fastening holes
ø 3.4 mm

Befestigungsgewinde
Fastening thread
2xM4

Hauptabmessung : 102x20x40 mm		Art. - Nr. : 4191100		
Gez.:	Datum: 10.08.09	Visum: BP	Index: A	Version: 2
Aenderung:		Blatt Nr.: 1	Anzahl Bl.: 2	Masstab: 17:10
Benennung: Auslassventil Outlet valve		Z.-Format: A3		
Langackerstrasse 25 CH-6330 Cham www.abnox.com		Zeichnungsnummer: M000-00614		
Modell: 000-00614.ASSEM A-4	Urspr.:	Ers. f.:	Zustand:	Wird bearbeitet

Modell Model	Montageblock Support bracket
Bauform Construction type	Standard
Ausführung LW [mm] Version LW [mm]	2.2
Gewicht [kg] Weight [kg]	0.215
Anschluss Innengewinde P Connection internal thread P	G 1/8" 1/8" BSP
Anschluss Innengewinde A Connection internal thread A	G 1/8" 1/8" BSP
Anschluss Innengewinde 2 & 4 / Schlauch Connection internal thread 2 & 4 / Hose	M3 / \varnothing 4 mm
Befestigungsgewinde Fastening thread	M4
Max. Druck [bar] Max. pressure [bar]	200
Min. pneum. Betriebsdruck [bar] Min. operating air pressure [bar]	5.0
Max. pneum. Betriebsdruck [bar] Max. operating air pressure [bar]	7.0
Optimaler pneum. Betriebsdruck [bar] Optimum operating air pressure [bar]	6.0
Max. Penetration NLGI-Klasse Max. penetration NLGI classification	3
Max. dynamische scheinbare Viskosität [mPas] Max. apparent dynamic viscosity [mPas]	1'000'000
Einsatzmediumspezifikation Specification for operation medium	Bis NLGI 3 max. 1'000'000 mPas Up to NLGI 3 max. 1'000'000 mPas

	Hauptabmessung : 102x20x40 mm					Art. - Nr. : 4191100			
	Gez.:	Datum: 10.08.09	Visum: BP	Index: A	Version: 2	Aenderung: -	Blatt Nr.:	Anzahl Bl.:	Massstab:
		Benennung: Auslassventil Outlet valve				Z.-Format: A4			
Langackerstrasse 25 CH-6330 Cham www.abnox.com						Zeichnungsnummer: M000-00614			
Modell:	000-00614.ASSEM	A-4	Urspr.:	-	Ers. f.:	-	Zustand:	Wird bearbeitet	