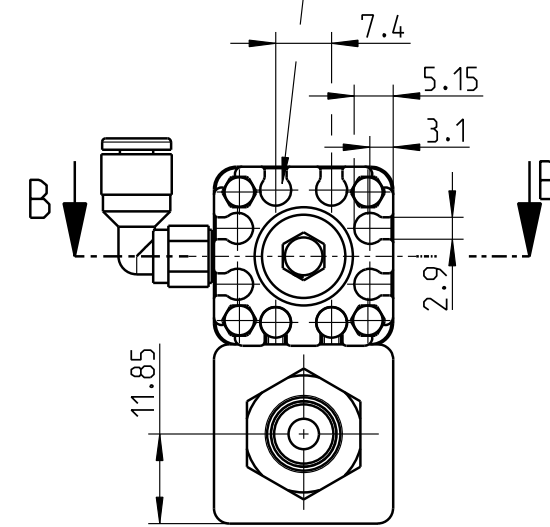
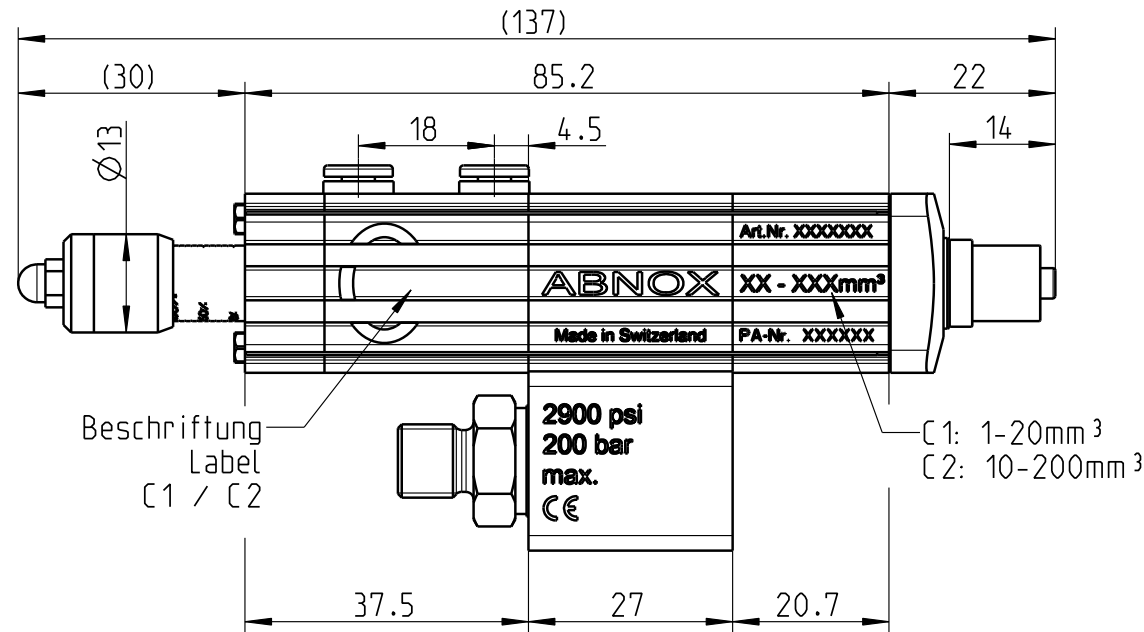
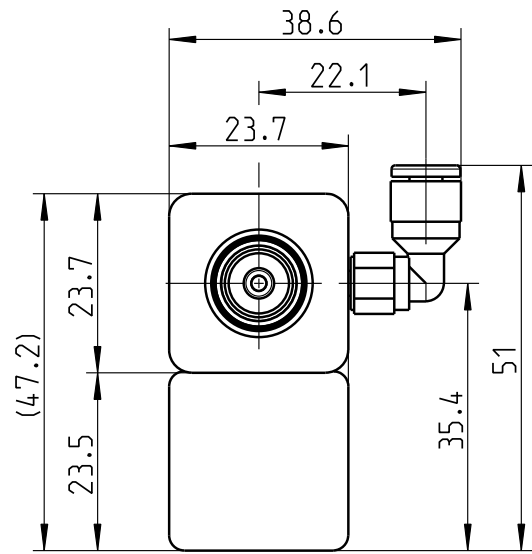
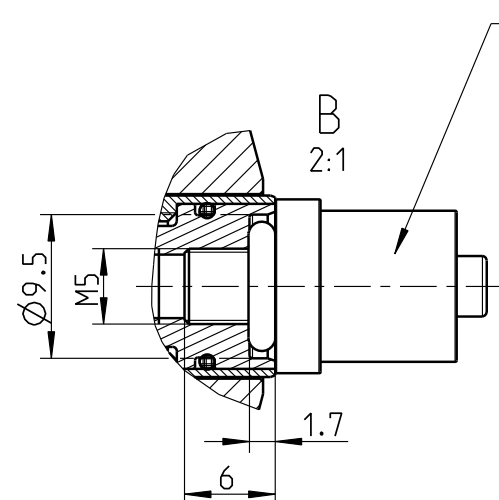
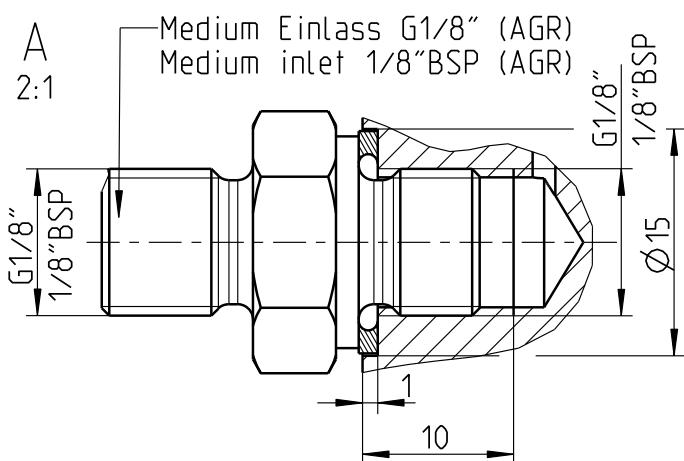
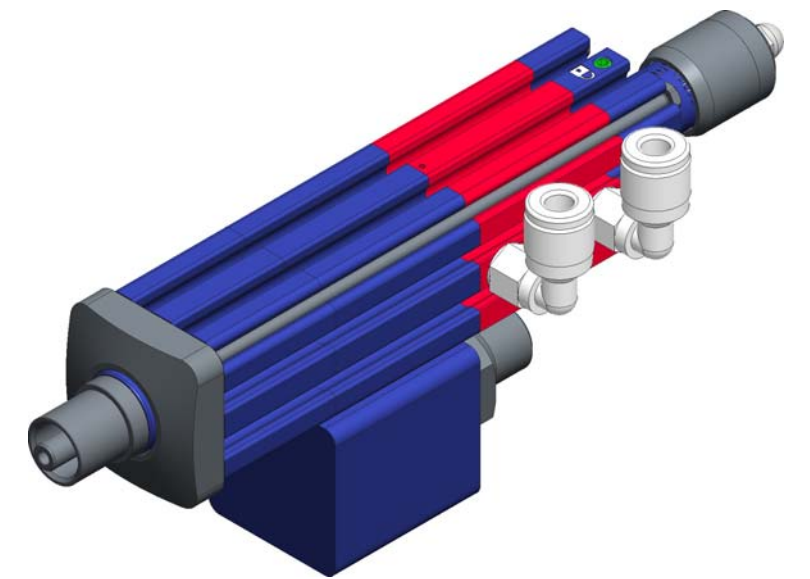
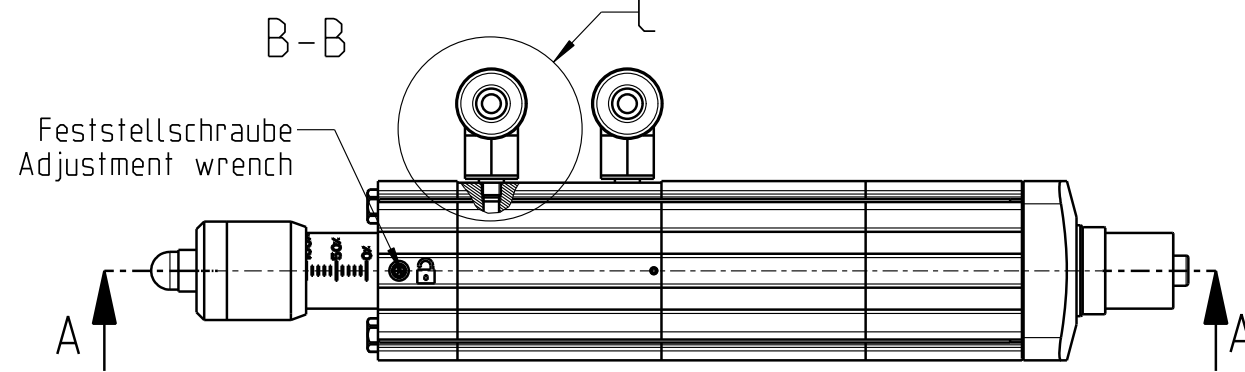
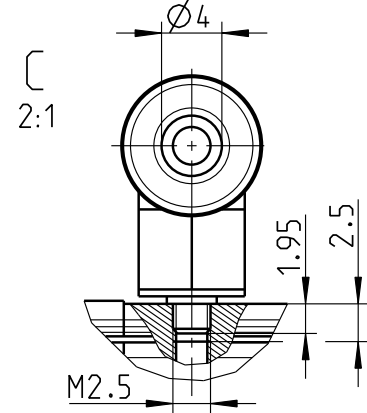


C-Nut \varnothing 4mm fuer Magnetfeldsensor
(Option/Ausbauset Artikelnummer: 0001220)
C-nut \varnothing 4mm for Magnetic field sensor
(upgrading options order number: 0001220)



Pneumatikanschluss
Pneumatic connection



Medium Ausgang
Medium outlet

Dosierndadel-Adapter (LUER-Anschluss)
Dispensing Tip Adapter (LUER-Connection)
Option/Ausbauset: Dosiernduesen Adapter G1/8", Artikelnummer: 0002230
upgrading options: Dispensing Nozzle Adapter 1/8" BSP, order number: 0002230

Hauptabmessung : 137x51x38.7 mm		Art. - Nr. : 4191802 /4192302	
Gez.:	Datum: 29.06.15	Visum: APG (APG: Abnox)	Index: A
Version: 1		Aenderung: -	
Benennung: Doserventil AXDV-C1/C2		Blatt Nr.: 1	
Metering valve AXDV-C1/C2		Anzahl Bl.: 1	
Modell: 000-26838.ASSEM A-3		Z.-Format: A3	
Urspr.: AA00000.00		Zeichnungsnummer: M000-20766	
Ers. f.: AA00000.00		Zustand: Freigegeben	