

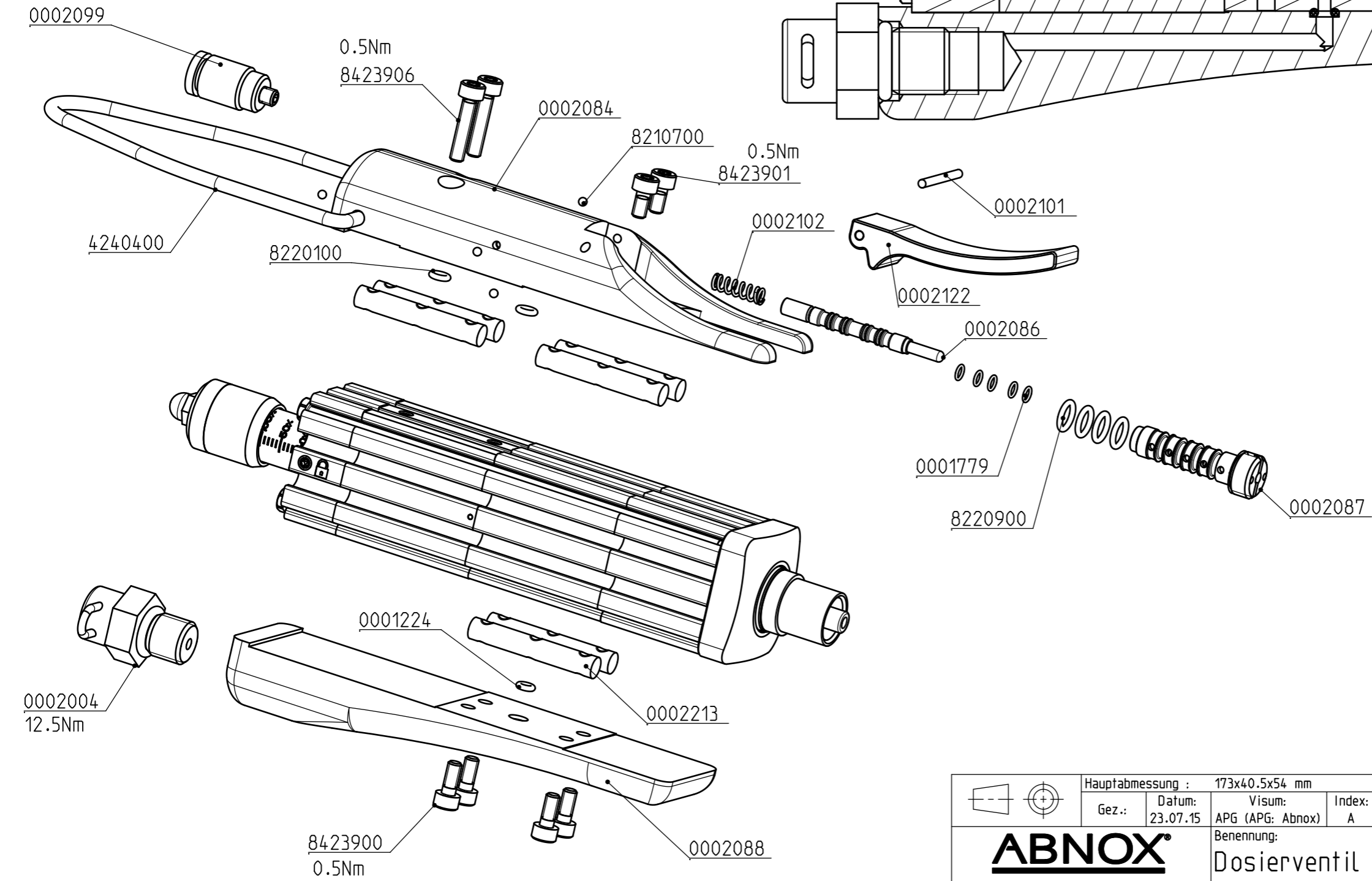
Klemmschraube muss zum Verstellen der Dosiermenge gelöst werden
Clamping screw must unfixed for adjust the metering range

Dichtungssatz: Art.-Nr. 0003353
Seal kit: Art.-No. 0003353

Hauptabmessung : 173x40.5x54 mm		Art. - Nr. : 4191832	
Gez.:	Datum: 23.07.15	Visum: APG (APG: Abnox)	Index: A
Version: 1		Aenderung: PR001223	
Benennung: Dosierventil AXDV-C1-PN		Blatt Nr.: 1	
Metering valve AXDV-C1-PN		Anzahl Bl.: 3	
Z.-Format: A3		Massstab: 3:2	
Zeichnungsnummer: E000-20771		Zustand: Freigegeben	
Modell: 000-20771.ASSEM	A-8	Urspr.: AA00000.00	Ers. f.: AA00000.00

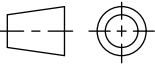


B-B
9:5

Einschrauben von Hand
festziehen um 90° Drehwinkel mit Schluessel
Manual screwing
torque down about 90° rotation angle with screw wrench



Hauptabmessung : 173x40.5x54 mm		Art. - Nr. : 4191832	
Gez.:	Datum: 23.07.15	Visum: APG (APG: Abnox)	Index: A
Version: 1		Aenderung: PR001223	
Benennung: Dosierventil AXDV-C1-PN		Blatt Nr.: 2	
Metering valve AXDV-C1-PN		Anzahl Bl.: 3	
Modell: 000-20771.ASSEM A-8		Z.-Format: A3	
Urspr.: AA00000.00		Ers. f.: AA00000.00	
Zustand: Freigegeben		Zeichnungsnummer: E000-20771	

0002122	Hebel	Lever	1
0001779	O - Ring	O - Ring	5
0002086	Ventilkolben	Valve piston	1
8220900	O - Ring	O - Ring	4
0002087	Ventilkoerper	Valve body	1
0002102	Zylindrische Druckfeder	Compression spring	1
8423901	Zylinderschraube	Socket head screw	2
8423906	Zylinderschraube	Socket head screw	2
8220100	O - Ring	O - Ring	2
0002101	Zylinderstift	Cylinder pin	1
8210700	Kugel	Ball	4
0002099	Verschraubung pneumatisch	Connection pneumatic	1
4240400	Buegel	Bracket	1
0002084	Griff	Handle	1
0002004	Minimess Kupplung	Minimess coupler	1
0002213	Nutenstein	Slot nut	6
8423900	Zylinderschraube	Socket head screw	4
0001224	O - Ring	O - Ring	1
0002088	Griff	Handle	1
3234406	Stiftschluessel	Stud wrench	1
8221400	O - Ring	O - Ring	1
8227800	O - Ring	O - Ring	1
8221401	Stangendichtung	Rod seal	2
8353502	Nutring	Slot ring	1
8220400	O - Ring	O - Ring	1
0001106	Vierlippen-Dichtung	4-lip seal	1
8221600	O - Ring	O - Ring	1
8223401	O - Ring	O - Ring	5
8225600	O - Ring	O - Ring	1
0001226	Zylinderschraube	Socket head screw	1
0001044	Magnet	Magnet	1
0001038	Kolben	Piston	1
0001039	Nadel	Needle	1
0001043	Kolben	Piston	1
0001041	Huelse	Sleeve	1
8510101	Gewindesttiff	Set screw	1
8411400	Hutmutter	Cap nut	1
0001019	Dosiernadel-Adapter	Needle-adapter	1
0001037	Adapter	Adapter	1
0004971	Gewindeplatte C1/C2	Threaded plate C1/C2	1
0001228	Schraube M2	Screw M2	4
0001227	Stiff	Pin	1
0001042	Buchse	Socket	1
0001045	Anschlag	Stop	1
0004890	Endstueck	End piece	1
0004891	Luftzylinder	Air cylinder	1
0004894	Anschlussstueck C1	Connection piece C1	1
0004892	Fettzylinder	Grease cylinder	1

Art-Nr./Art-No.	Benennung		Description		Stk./Qty.				
	Hauptabmessung : 173x40.5x54 mm		Art. - Nr. : 4191832		3:2				
	Gez.:	Datum: 23.07.15	Visum: APG (APG: Abnox)	Index: A		Version: 1	Aenderung: PR001223	Blatt Nr.: 3	Anzahl Bl.: 3
		Benennung: Dosierventil AXDV-C1-PN		Z.-Format: A4		Zeichnungsnummer: E000-20771			
		Metering valve AXDV-C1-PN							
Modell: 000-20771.ASSEM A-8		Urspr.: AA00000.00		Ers. f.: AA00000.00		Zustand: Freigegeben			