

! Dosierventil vor der Montage auf den Griff ausgerichtet zusammenziehen. !
! Before mounting the metering valve on the handle, screw aligned together. !

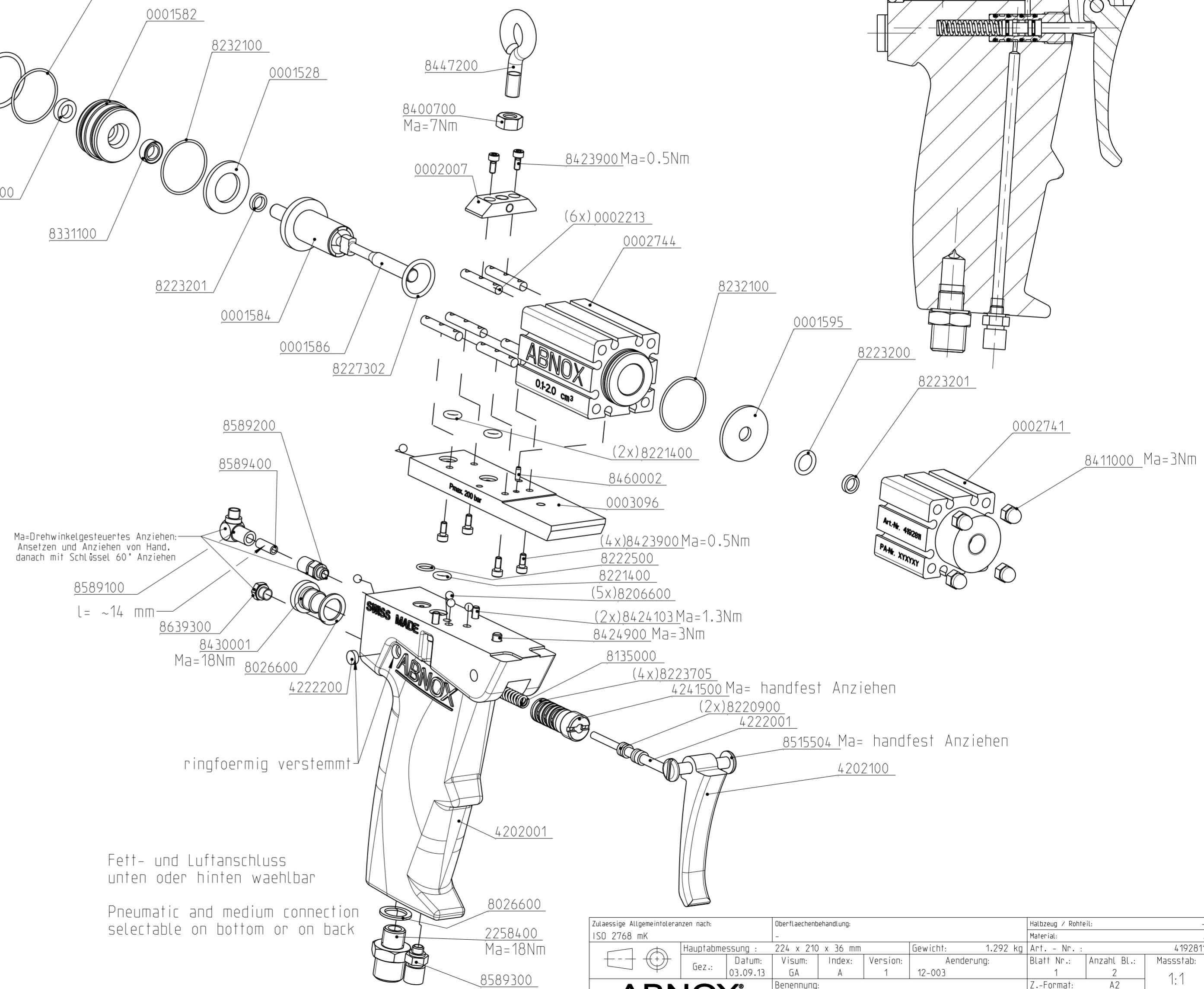
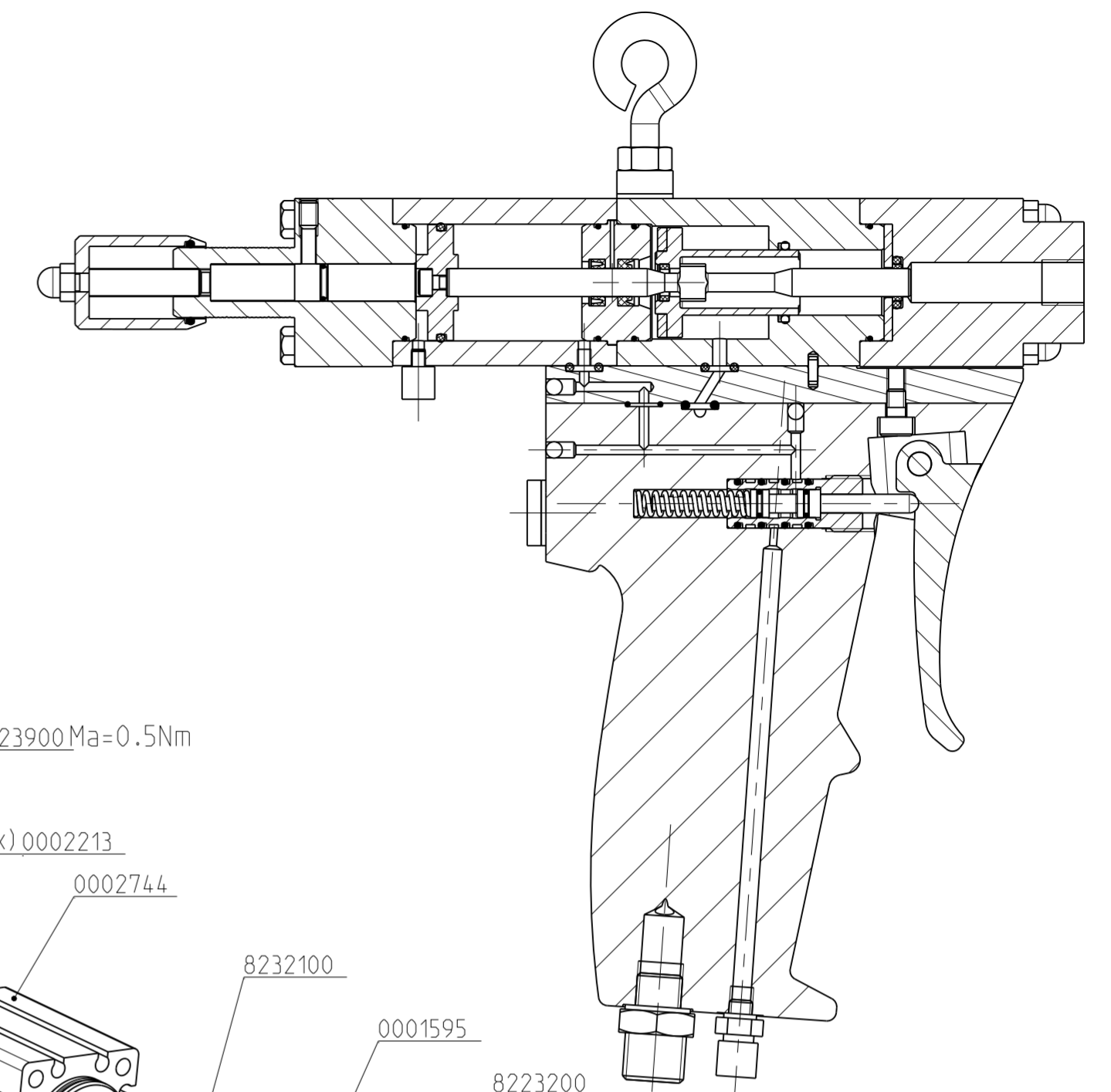
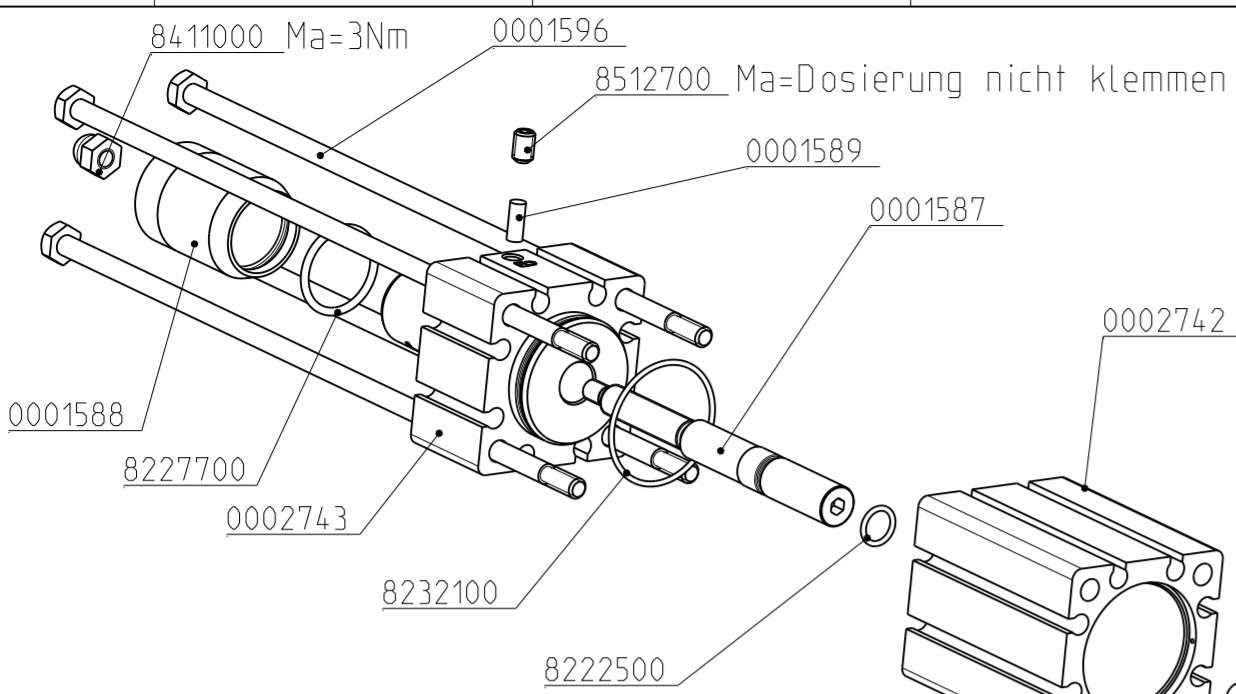
geklebt mit Loctite® 243
bonded with Loctite® 243

Ma=Drehwinkelgesteuertes Anziehen:
Ansetzen und Anziehen von Hand,
danach mit Schlüssel 60° Anziehen

Fett- und Luftanschluss
unten oder hinten wählbar

Pneumatic and medium connection
selectable on bottom or on back

Ma=Drehwinkelgesteuertes Anziehen:
Ansetzen und Anziehen von Hand,
danach mit Schlüssel 60° Anziehen



Zulässige Allgmeintoleranzen nach: ISO 2768 mK	Oberflächenbehandlung: -	Halbzeug / Rohteil: -
Hauptabmessung : 224 x 210 x 36 mm	Gewicht: 1,292 kg	Art. - Nr. : 4192811
Gez.: Datum: 03.09.13	Visum: GA Index: A Version: 1	Blatt Nr.: 1 Anzahl Bl.: 2
Benennung: ABNOX Langackerstrasse 25 CH-6330 Cham www.abnox.com	Benennung: Dosierventil Metering valve	Massstab: 1:1
Modell: E000-03869.ASSEM A-1	Urspr.: - Ers. f.: -	Z.-Format: A2 Zeichnungsnummer: E000-03869
Zustand: Freigegeben		

Ersatzteilliste
Spare Parts List

Art.-Nr.
Art.-No. **4192811**

Datum/Date
03.09.2013

Bezeichnung: Dosierventil AXDV-C3-HG (V2.0)
Dosiervolumen 0.1 - 2.0 cm³, Handgriff horizontal
Description: Metering valve AXDV-C3-HG (V2.0)
Metering range 0.1 - 2.0 cm³, Handgrip horizontal

Art-Nr./Art-No.	Bezeichnung	Description	Menge/pieces
0002744	Fettzylinder (V2.0)	Grease cylinder (V2.0)	1
0001595	Scheibe	Washer	1
0002741	Anschlussstück (V2.0)	Connecting piece (V2.0)	1
0002742	Luftzylinder (V2.0)	Air cylinder (V2.0)	1
0002743	Endstück (V2.0)	End piece (V2.0)	1
0001582	Zwischenstück	Intermediate unit	1
0001584	Kolben	Piston	1
8331100	Stangendichtung	Rod seal	1
8365000	Stangendichtung	Rod seal	1
8223201	Stangendichtung	Rod seal	2
0001591	Kolben	Piston	1
0003096	Platte	Plate	1
4202001	Griff	Grip	1
8206600	Kugel	Ball	5
4222200	Sinterscheibe	Sintered disc	1
8135000	Zylindrische Druckfeder	Cylindric spring	1
4222001	Ventilkolben	Valve piston	1
8220900	O-Ring	O-Ring	2
4241500	Ventilkörper	Valve body	1
8223705	O-Ring	O-Ring	4
4202100	Abzug	Lever	1
8515504	Bücherschraube	Blinder post and screw	1
8026600	Dichtring	Seal ring	1
8430001	Verschlusschraube	Screw plug	1
2258400	Verschraubung hydraulisch	Connection hydraulic	1
8589300	Verschraubung pneumatisch	Connection pneumatic	1
8639300	Verschraubung pneumatisch	Connection pneumatic	1
8221400	O-Ring	O-Ring	3
8222500	O-Ring	O-Ring	2
8424103	Zylinderschraube	Cylinder head screw	2
8424900	Zylinderschraube	Cylinder head screw	1
8589200	Verschraubung pneumatisch	Connection pneumatic	1
8589400	Pneumatik Element	Pneumatic component	1
8589100	Verschraubung pneumatisch	Connection pneumatic	1
0001590	O-Ring	O-Ring	1
0001586	Ventilstange	Valve rod	1

Ersatzteilliste
Spare Parts List

Art.-Nr.
Art.-No. **4192811**

Datum/Date
03.09.2013

Bezeichnung: Dosierventil AXDV-C3-HG (V2.0)
Dosiervolumen 0.1 - 2.0 cm³, Handgriff horizontal
Description: Metering valve AXDV-C3-HG (V2.0)
Metering range 0.1 - 2.0 cm³, Handgrip horizontal

Art-Nr./Art-No.	Bezeichnung	Description	Menge/pieces
0001587	Dosierschraube	Metering screw	1
0001588	Regulierhülse	Metering sleeve	1
8424105	Zylinderschraube	Cylinder head screw	1
8223200	O-Ring	O-Ring	1
8411000	Hutmutter	Cap nut	5
0001528	Magnet	Magnet	1
8227302	O-Ring	O-Ring	1
8227700	O-Ring	O-Ring	1
0001589	Stift	Pin	1
8512700	Gewindestift	Set screw	1
8232100	O-Ring	O-Ring	4
0001596	Sechskantschraube	Hex head screw	4
0002009	Distanzhalter	Distance holder	1
8460002	Spiral Spannstifte	Spiral pin	1
0002007	Halter	Holder	1
8447200	Ringschraube	Eyebolt	1
8400700	Mutter	Nut	1
8423900	Zylinderschraube	Cylinder head screw	6
0002213	Nutenstein	Slot nut	6